



Controler
comutator de
transfer automat
pentru 2 surse de
alimentare,
control trifazic, cu
afișaj LCD,
alimentare 110...
240VAC
ATL600

Denumirea produsului

Denumirea tipului de produs

Caracteristici generale

Numărul de surse de alimentare controlate	Nr.	2
Afișa		Display grafic LCD cu iluminare din spate 128x80 pixeli
Limbi	Nr.	5
Extensibilitate		No

Alimentare AC

Tensiunea nominală de	VAC	110...240	
Domeniul tensiunii de alimentare de operare AC	VAC	90...264	
Frecvență nominală	Hz	50/60	
Sursă de Gama de frecvență de operare	Hz	45...66	
Timp de imunitate pentru micropauze	110VAC 220VAC	ms ms	≤50 ≤250
Consumul de energie AC (Max)	VA	9.5	

Intrări de tensiune

Tensiunea nominală maximă Ue		100...480VAC L-L (277VAC L-N)
Domeniu de măsurare	V	50...576VAC L-L (333VAC L-N)
Gama de frecvență	Hz	45...65
Metoda de măsurare		True RMS (TRMS)
Impedanta de intrare	fază-fază fază neutră	>1.0MΩ >0.5MΩ
Precizia măsurării		±0.25% f.s. ±1 digit

Modul de cablare

Linie monofazată,
bifazată, trifazată
cu sau fără
sistem neutru și
echilibrat trifazat

Intrări digitale

Număru	Nr.	6
--------	-----	---

Tipul de intrare digitală de curent		Negativ
Semnal de intrare scăzut	mA	<8
Semnal de intrare ridicat	VDC	≤2.2
Întârziere semnal de intrare	VDC	≥3.4
	ms	≥50
leșiri releu		
Numărul de	Nr.	7
Aranjament de contact		6 x 1NO-SPST + 1 x C/O-SPDT
Durata de viața electrică	cycles	10 ⁵
Durata de viața mecanică	cycles	10 ⁷
Interfață		
Port de comunicare USB optic frontal		Da, cu dongle USB CX01 (opțional)
Port optic de comunicare Wi-Fi frontal		Da, cu dongle Wi-Fi CX02 (opțional)
Funcții		
Tip sursă programabilă		Monofazat, bifazat, trifazat cu sau fără neutru
Alarmer utilizator		Da
Limite		Da
Înregistrare evenimente		100
Condiții ambientale		
Temperatura	Temperatura de Operare	
	min	°C -30
	max	°C +70
	Temperatura de depozitare	
	min	°C -30
	max	°C +80
Umiditate relativă	%	<80%
Gradul maxim de poluare		2
Categoria de supratensiune		3
Categoria de măsurare		III
Secvența climatică		Z/ABDM (IEC/EN 60068-2-61)
Rezistență la șocuri		15g (IEC/EN 60068-2-27)
Rezistența la vibrații		0.7g (IEC/EN 60068-2-6)
Carcasa		
Execuție		Incorporat
Materialul carcasei		Policarbonat
Montarea carcasei		Încăstrat - orificiu panou 138x138 mm
Grad de protecție		IP40 fata, IP65 cu garnitura opțională cod EXP8001, IP20 pe terminale

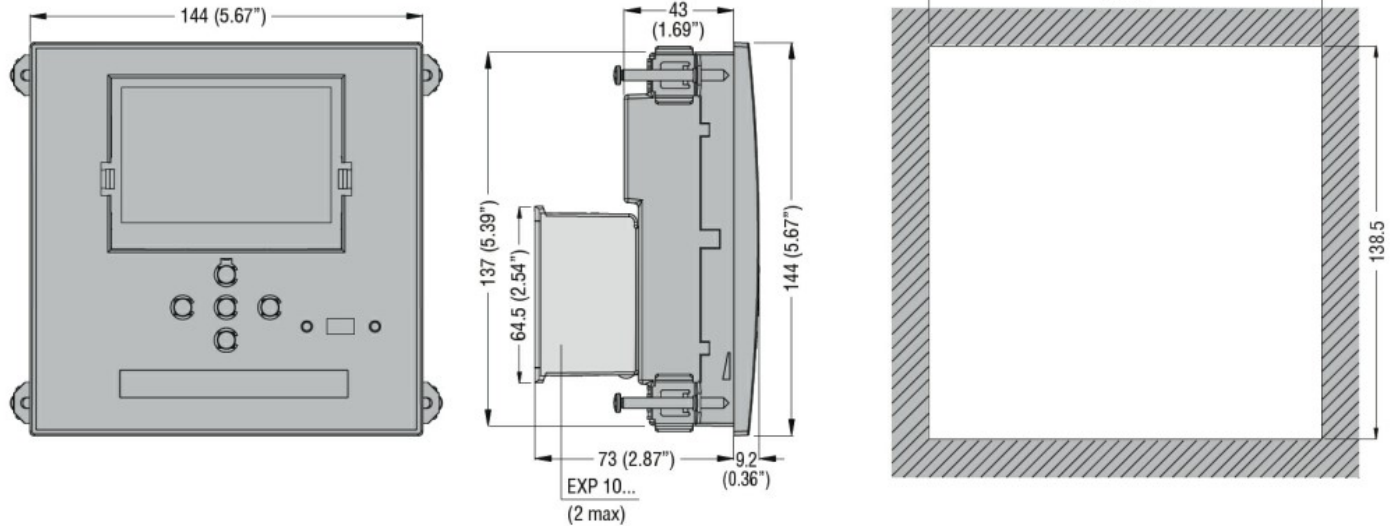
Dimensiuni (L x A x A)

mm 144 x 144 x
52.2mm

Greutate

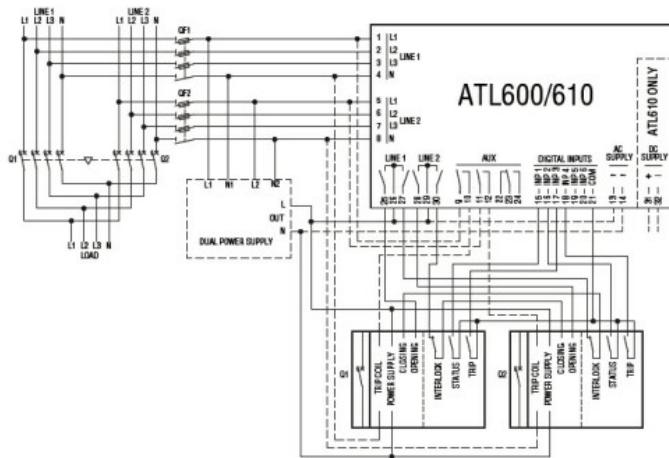
g 600

Dimensiuni

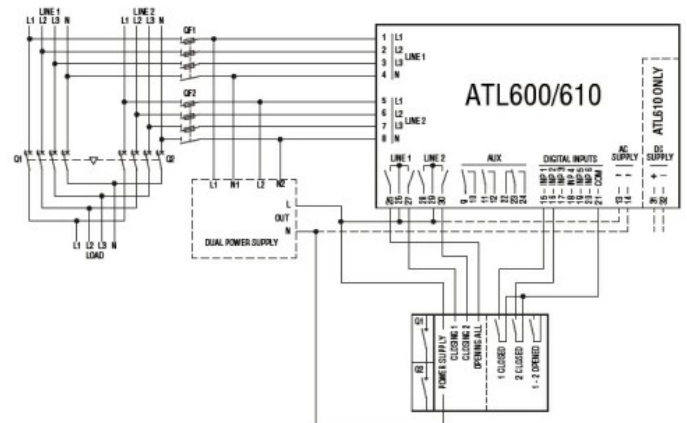


Diagrame de cablare

Connection diagrams
Motorised breaker control



Connection diagrams
Motorised changeover switches control



Certificari si conformitate

Conformitate

- CSA C22.2 n°14
- IEC/EN 60947-1
- IEC/EN 60947-6-1
- IEC/EN 61000-6-2
- IEC/EN 61000-6-3
- UL508

Certificate

- cULus
- EAC
- RCM

Clasificare ETIM

ETIM 8.0

EC000236 - PLC
CPU-modul