



Controler comutator de transfer automat pentru 2 surse de alimentare, autoalimentat, control trifazic, cu NFC și sinoptic ATL500

Denumirea produsului

Denumirea tipului de produs

Caracteristici generale

Numărul de surse de alimentare controlate	Nr.	2
Afișa		Nu
Extensibilitate		No

Alimentare AC

Tensiunea nominală de	VAC	110...240
Domeniul tensiunii de alimentare de operare AC	VAC	90...300VAC L-N
Frecvență nominală	Hz	50/60
Sursă de Gama de frecvență de operare	Hz	45...66
Timp de imunitate pentru micropauze	110VAC	ms ≤200
	220VAC	ms ≤400
Consumul de energie AC (Max)	VA	3.7

Intrări de tensiune

Tensiunea nominală maximă Ue		415VAC L-L (240VAC L-N)
Domeniu de măsurare	V	155...519VAC L-L (90...300VAC L-N)
Gama de frecvență	Hz	45...66
Metoda de măsurare		True RMS (TRMS)
Impedanta de intrare	fază-fază	>1.0MΩ
	fază neutră	>0.5MΩ
Precizia măsurării		±0.25% f.s.

Modul de cablare

Sistem monofazat, bifazat, trifazat cu neutru

Intrări digitale

Număru	Nr.	2
Tipul de intrare digitală de curent		Negativ
Semnal de intrare scăzut	mA	≤5mA
Semnal de intrare ridicat	VDC	≤2.6V
Întârziere semnal de intrare	VDC	≥3.1V
	ms	≥50

leșiri releu

Numărul de	Nr.	3
Aranjament de contact		2 x 1NO-SPST (OUT1, OUT2) + 1 x C/O-SPDT (OUT3)
Durata de viața electrică	cycles	10 ⁵
Durata de viața mecanică	cycles	10 ⁷

Interfață

NFC	Da
-----	----

Funcții

Tip sursă programabilă	Monofazat, bifazat, trifazat cu neutru
------------------------	--

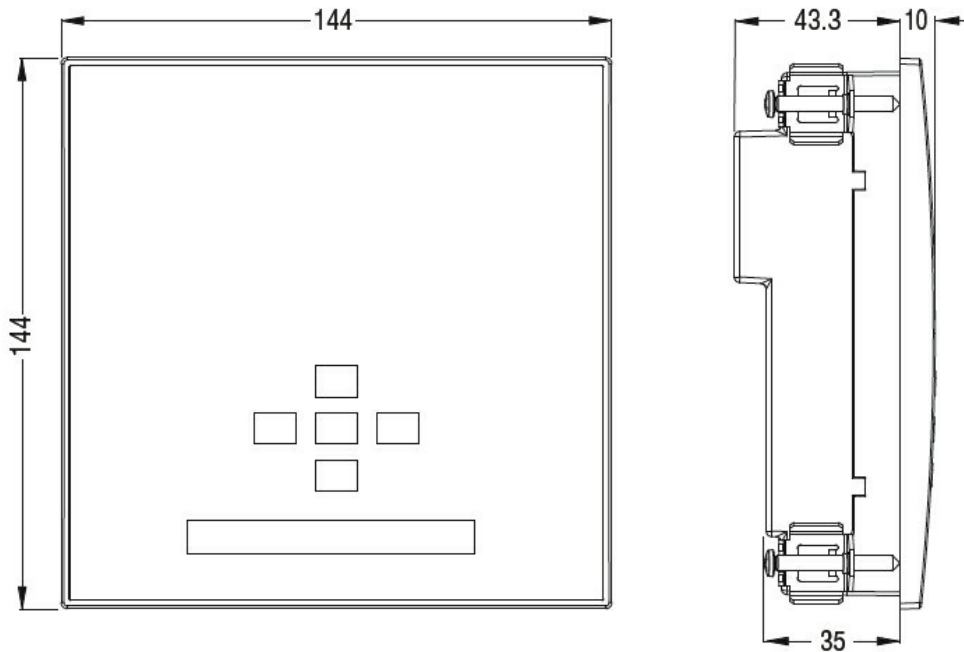
Conditii ambientale

Temperatura			
Temperatura de Operare			
	min	°C	-30
	max	°C	+70
Temperatura de depozitare			
	min	°C	-30
	max	°C	+80
Umiditate relativă		%	<80%
Gradul maxim de poluare			2
Categoria de supratensiune			3
Categoria de măsurare			III
Secvența climatică			Z/ABDM (IEC/EN 60068-2-61)
Rezistență la șocuri			15g (IEC/EN 60068-2-27)
Rezistența la vibrații			0.7g (IEC/EN 60068-2-6)

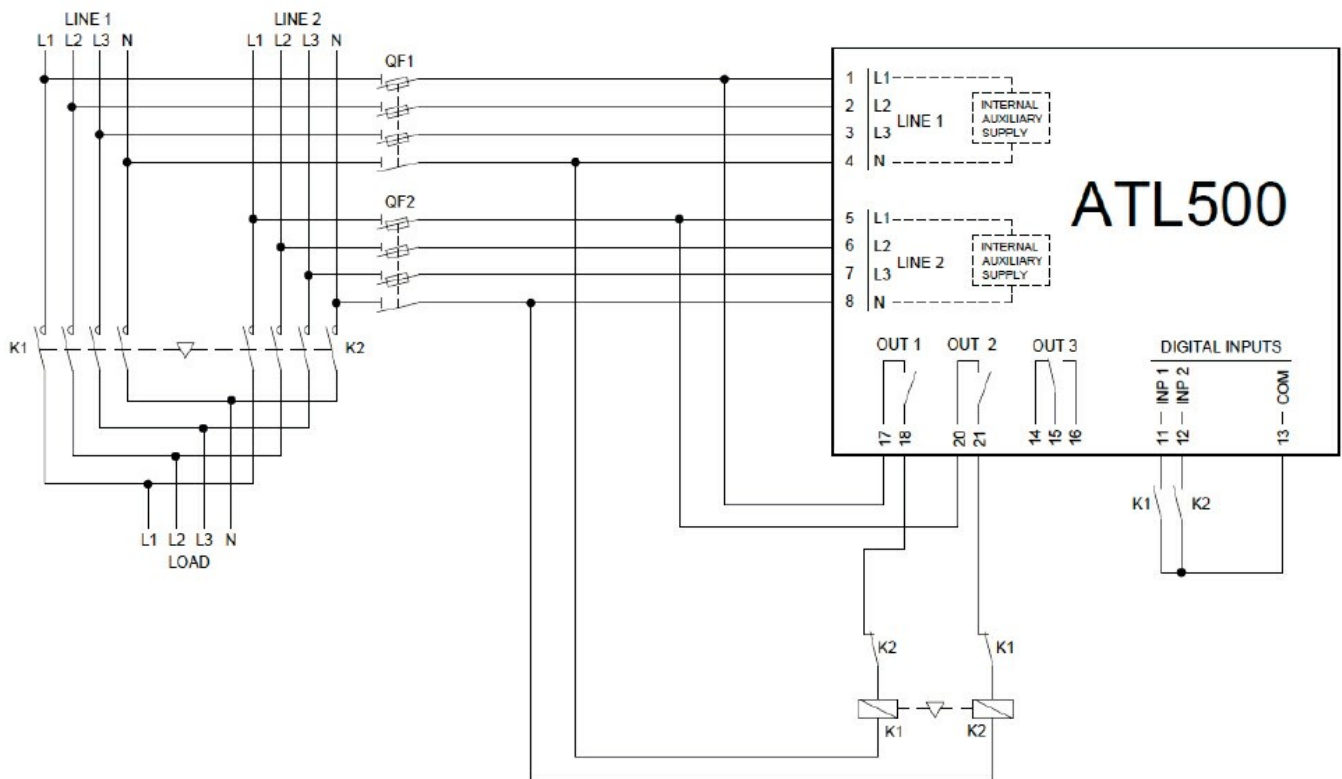
Carcasa

Execuție	Incorporat	
Materialul carcasei	Polycarbonat	
Montarea carcasei	Încadrat - orificiu panou 138x138 mm	
Grad de protecție	IP40 fata, IP65 cu garnitura optionala cod EXP8001, IP20 pe terminale	
Dimensiuni (L x A x A)	mm	144 x 144 x 52.2mm
Greutate	g	580

Dimensiuni



Diagrame de cablare



Certificari si conformitate

Conformitate

IEC/EN 60947-1
IEC/EN 60947-6-1
IEC/EN 61000-6-2
IEC/EN 61000-6-3
IEC/EN 61010-1
IEC/EN 61010-2-030

Certificate

RCM

Clasificare ETIM

ETIM 8.0

EC000236 - PLC
CPU-modul