



Controler
comutator de
transfer automat
pentru 2 surse de
alimentare,
control
monofazat,
carcasă modulară
ATL100

Denumirea produsului

Denumirea tipului de produs

Caracteristici generale

Numărul de surse de alimentare controlate	Nr.	2
Afișa		Nu
Extensibilitate		No

Alimentare AC

Tensiunea nominală de	VAC	110...230
Domeniul tensiunii de alimentare de operare AC	VAC	80...300
Frecvență nominală	Hz	50/60
Sursă de Gama de frecvență de operare	Hz	45...66
Consumul de energie AC (Max)	VA	7

Intrări de tensiune

Tensiunea nominală maximă Ue		110...230VAC
Domeniu de măsurare	V	80...300
Gama de frecvență	Hz	45...65
Metoda de măsurare		True RMS (TRMS)
Impedanta de intrare	fază neutră	>8MΩ
Precizia măsurării		±0.25% f.s
Modul de cablare		Monofazat

Intrări digitale

Număru	Nr.	1 for rated voltage selection 110/230VAC
--------	-----	--

Ieșiri releu

Numărul de	Nr.	3
Aranjament de contact		2 x 2NO (OUT1, OUT2) + 1 x 1NO (alarma)
Durata de viata electrica	cycles	OUT1, OUT2: 10 ⁵ Alarm output: 10 ⁵
Durata de viata mecanica	cycles	OUT1, OUT2: 1 x 10 ⁷ Alarm output: 2 x 10 ⁷

Conditii ambientale

Temperatura

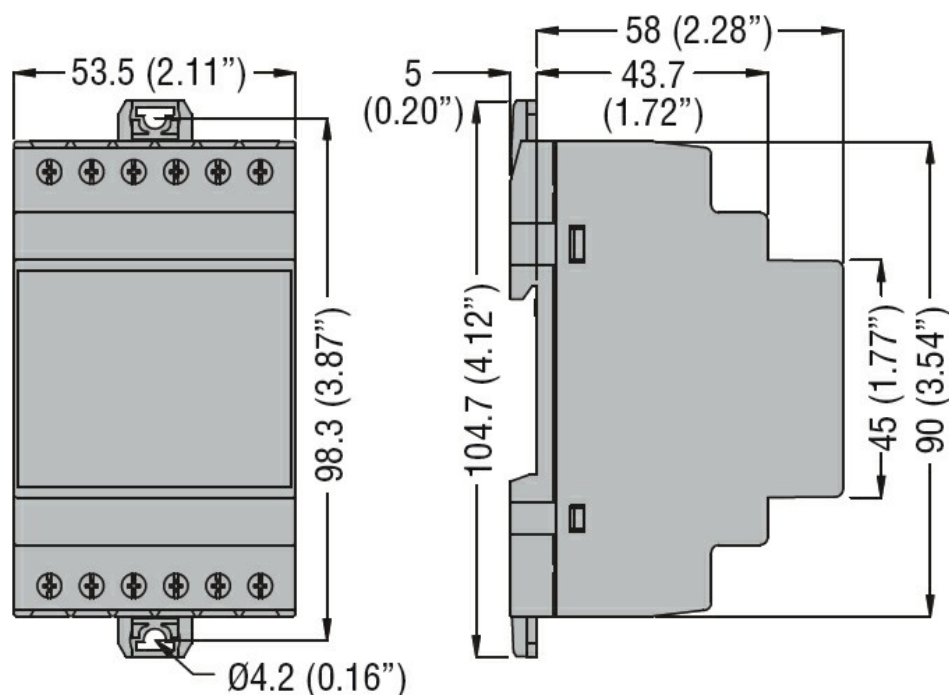
Temperatura de Operare

	min	°C	-30
	max	°C	+70
Temperatura de depozitare			
	min	°C	-30
	max	°C	+80
Umiditate relativă		%	<80%
Gradul maxim de poluare			2
Categoria de supratensiune			3
Categoria de măsurare			III
Secvența climatică			Z/ABDM (IEC/EN 60068-2-61)
Rezistență la șocuri			15g (IEC/EN 60068-2-27)
Rezistența la vibrații			0.7g (IEC/EN 60068-2-6)

Carcasa

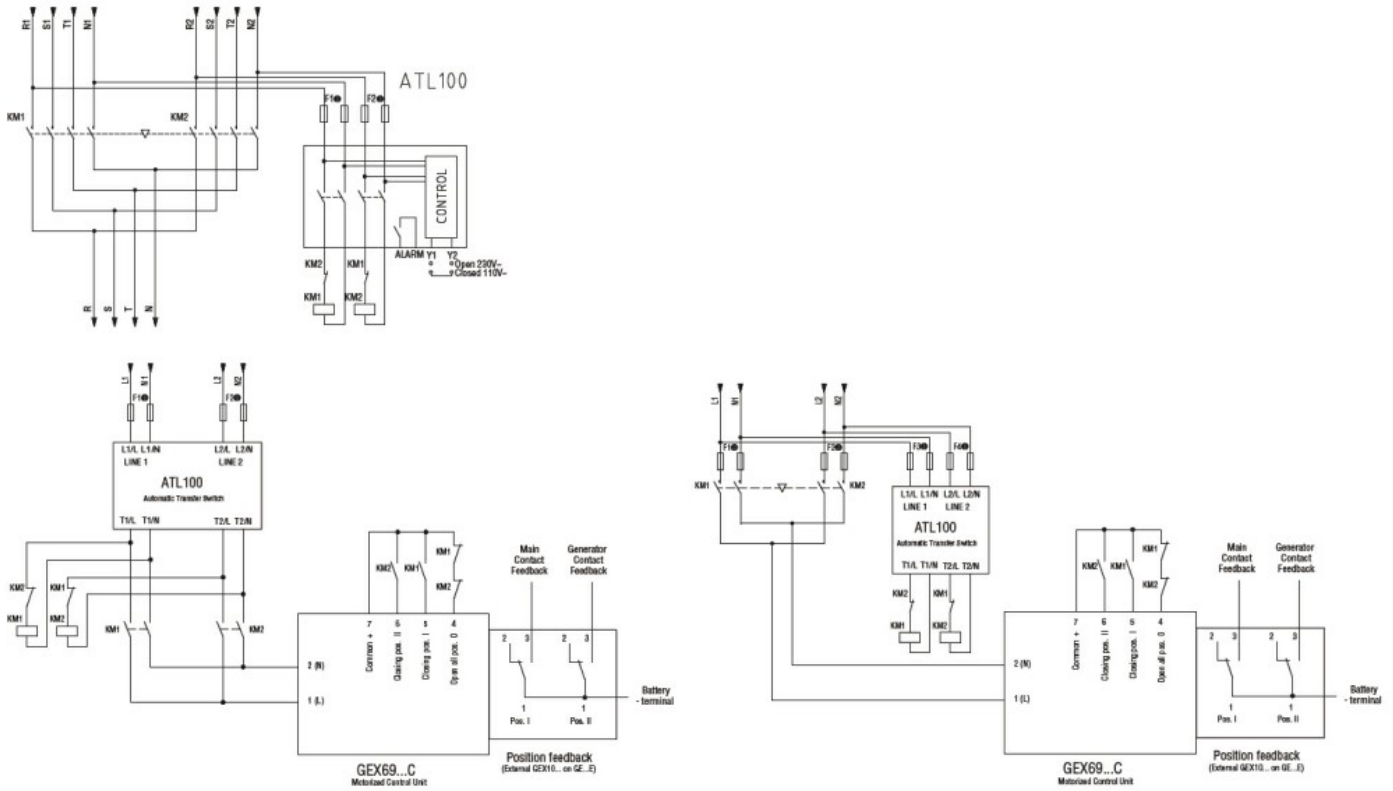
Execuție	Carcasă modulară (3 module DIN 43880)
Materialul carcasei	Poliamidă
Montarea carcasei	Sină DIN de 35 mm (IEC/EN 60715) sau tip șurub prin intermediul clemelor detașabile
Grad de protecție	IP40 frontal, IP20 la terminale
Dimensiuni (L x A x A)	mm 53.5 x 104.7 x 63
Greutate	g 300

Dimensiuni



Diagrame de cablare

Connection diagrams



Certificari si conformitate

Conformitate

- IEC/EN 60947-1
- IEC/EN 60947-6-1
- IEC/EN 61000-6-2
- IEC/EN 61000-6-3

Certificate

EAC

Clasificare ETIM

ETIM 8.0

EC000236 - PLC
CPU-modul