



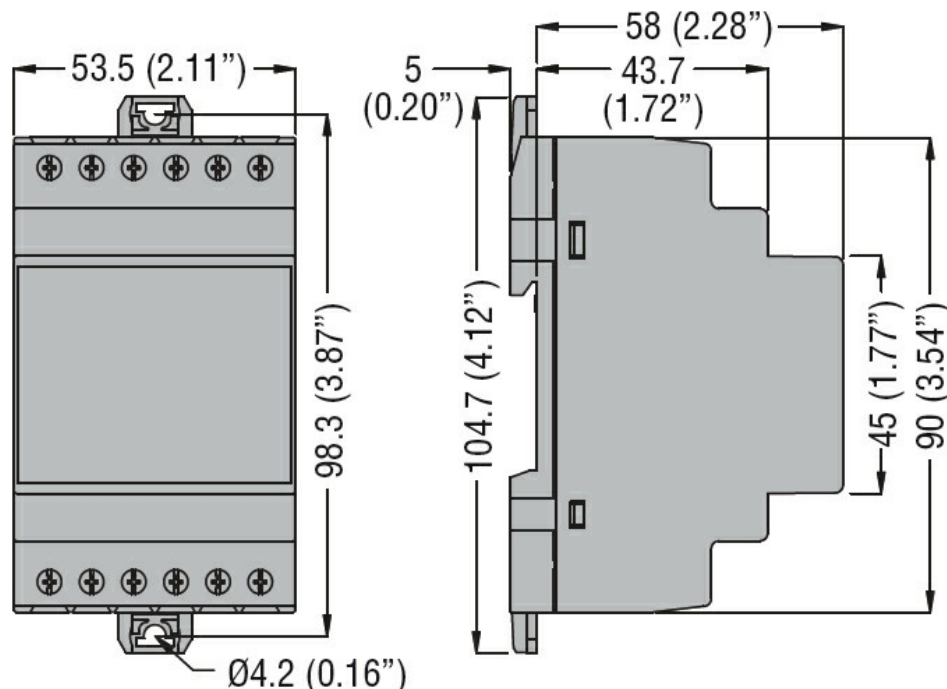
Przeznaczenie produktu	Moduł podwójnego zasilania		
Seria produktu	ATLDPS1		
Charakterystyka ogólna			
Liczba kontrolowanych źródeł zasilania	Nr.	2	
Zasilanie napięciem AC			
Znamionowe napięcie zasilania AC	VAC	110...230	
Zakres roboczego napięcia zasilania AC	VAC	80...300	
Częstotliwość znamionowa	Hz	50/60	
Robocza częstotliwość znamionowa	Hz	45...66	
Maksymalny pobór mocy	VA	7	
Wejścia napięciowe			
Maksymalne znamionowe napięcie Un		110...230VAC	
Zakres pomiaru	V	80...300	
Zakres częstotliwości	Hz	45...66	
Metoda pomiaru		Rzeczywista wartość skuteczna (TRMS)	
Typ podłączenia		Zasilanie ze źródła o napięciu fazowym (L-N) <= 300 V AC	
Wejścia cyfrowe			
Liczba wejść cyfrowych	Nr.	1 for rated voltage selection 110/230VAC	
Wyjścia przekaźnikowe			
Liczba wyjść przekaźnikowych	Nr.	3	
Układ zestyków		2 x 2NO (obecność linii 1i linii 2), 1 x 2C/O (przełącznika przełączania linii), 1 x NO (alarm)	
Trwałość elektryczna	cycles	10 ⁵	
Trwałość mechaniczna	cycles	10 ⁷	
Warunki otoczenia			
Temperatura	Temperatura pracy		
	min.	°C	-30
	maks.	°C	+70
	Temperatura składowania		
	min.	°C	-30
	maks.	°C	+80
Wilgotność względna	%	<80%	

Maksymalny stopień zanieczyszczenia	2
Kategoria przepięciowa	3
Kategoria pomiarowa	III
Sekwencja klimatyczna	Z/ABDM (IEC/EN 60068-2-61)
Odporność na wstrząsy	15g (IEC/EN 60068-2-27)
Odporność na drgania	0.7g (IEC/EN 60068-2-6)

Obudowa

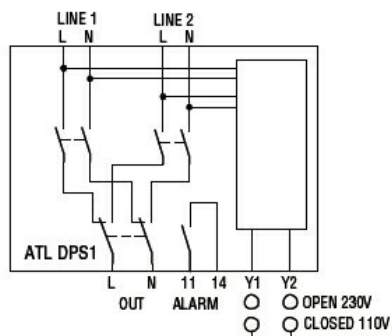
Wykonanie	Obudowa modułowa (3 moduły DIN 43880)
Materiał obudowy	Poliamid
Montaż obudowy	Szyna DIN 35 mm (IEC/EN 60715) lub śrubami przy użyciu klipsów
Stopień ochrony	Stopień ochrony IP40 z przodu, IP20 na zaciskach
Wymiary (szer. x dł. x gł.)	mm 53.5 x 104.7 x 63
Masa	g 300

Wymiary



Schemat połączeń elektrycznych

Connection diagram



Certyfikaty i zgodność

Zgodność

CSA C22.2 n° 14

IEC/EN 60947-1

IEC/EN 60947-6-1

IEC/EN 61000-6-2

IEC/EN 61000-6-3

UL508

Certyfikaty

cULus

EAC

RCM

Klasyfikacja ETIM

ETIM 8,0

EC002541 -
Zasilacz AC