



Automatyczny sterownik układów SZR do 2 trójfazowych źródeł zasilania, zasilany napięciem kontrolowanym, wbudowane NFC i synoptyka ATL500

Przeznaczenie produktu

Seria produktu

### Charakterystyka ogólna

Liczba kontrolowanych źródeł zasilania	Nr.	2
Wyświetlacz		Nie
Możliwość rozbudowy		No

### Zasilanie napięciem AC

Znamionowe napięcie zasilania AC	VAC	110...240
Zakres roboczego napięcia zasilania AC	VAC	90...300VAC L-N
Częstotliwość znamionowa	Hz	50/60
Robocza częstotliwość znamionowa	Hz	45...66

Czas odporności na zaniki napięcia	110 V AC	ms	≤200
	220 V AC	ms	≤400
Maksymalny pobór mocy	VA		3.7

### Wejścia napięciowe

Maksymalne znamionowe napięcie Un		415VAC L-L (240VAC L-N)
Zakres pomiaru	V	155...519VAC L-L (90...300VAC L-N)
Zakres częstotliwości	Hz	45...66

Metoda pomiaru		Rzeczywista wartość skuteczna (TRMS)
----------------	--	--------------------------------------

Impedancja wejść pomiarowych	międzyfazowe	>1.0MΩ
	fazowe	>0.5MΩ

Dokładność pomiaru		±0.25% f.s.
--------------------	--	-------------

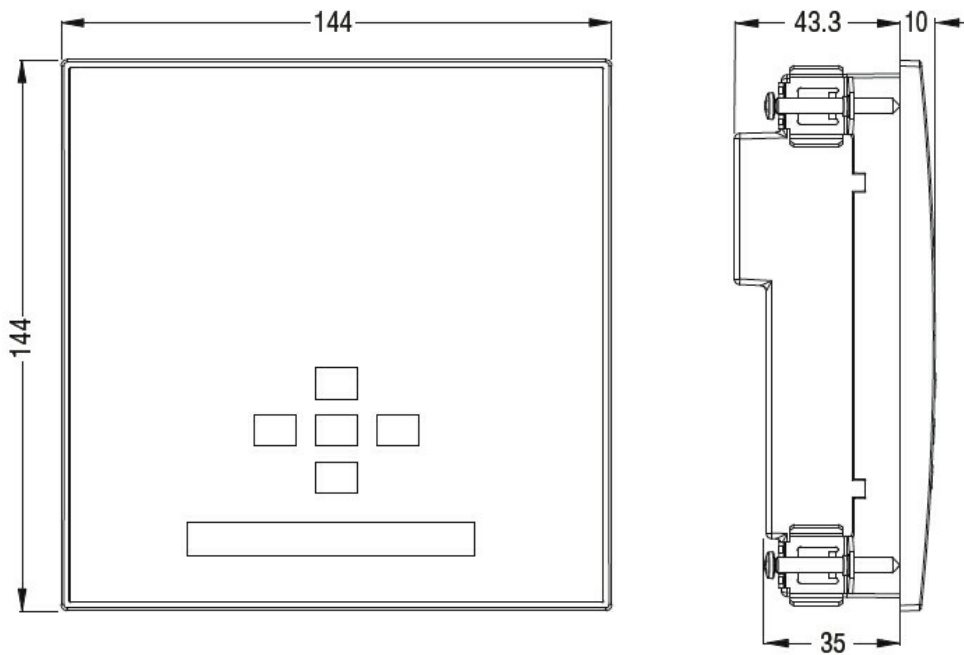
Typ podłączenia		Układy jednofazowe, dwufazowe i trójfazowe z przewodem neutralnym
-----------------	--	---

### Wejścia cyfrowe

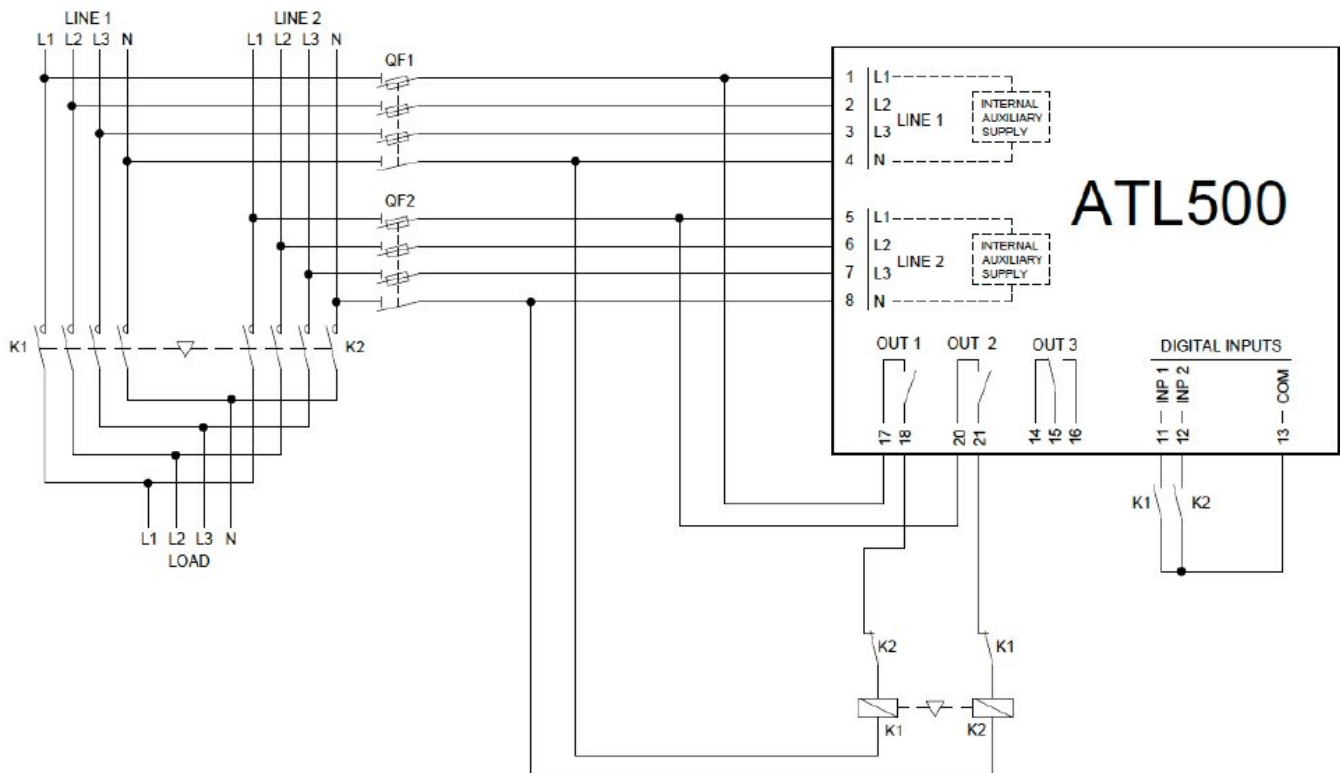
Liczba wejść cyfrowych	Nr.	2
------------------------	-----	---

Typ			Logika ujemna
Prąd wejściowy	mA	≤5mA	
Niski sygnał wejściowy	VDC	≤2.6V	
Wysoki sygnał wejściowy	VDC	≥3.1V	
Opóźnienie sygnału wejściowego	ms	≥50	
<b>Wyjścia przekaźnikowe</b>			
Liczba wyjść przekaźnikowych	Nr.	3	
Układ zestyków	2 x 1NO-SPST (WYJŚCIE1, WYJŚCIE2) + 1 x C/O-SPDT (WYJŚCIE3)		
Trwałość elektryczna	cycles	10 <sup>5</sup>	
Trwałość mechaniczna	cycles	10 <sup>7</sup>	
<b>Interfejs</b>			
Interf. NFC			Tak
<b>Funkcje</b>			
Programowalny typ źródła	Układy jednofazowe, dwufazowe i trójfazowe z przewodem neutralnym		
<b>Warunki otoczenia</b>			
Temperatura	Temperatura pracy	min. °C	-30
		maks. °C	+70
	Temperatura składowania	min. °C	-30
		maks. °C	+80
Wilgotność względna			% <80%
Maksymalny stopień zanieczyszczenia	2		
Kategoria przepięciowa	3		
Kategoria pomiarowa	III		
Sekwencja klimatyczna	Z/ABDM (IEC/EN 60068-2-61)		
Odporność na wstrząsy	15g (IEC/EN 60068-2-27)		
Odporność na drgania	0.7g (IEC/EN 60068-2-6)		
<b>Obudowa</b>			
Wykonanie	Do montażu tablicowego		
Materiał obudowy	Poliwęglan		
Montaż obudowy	Urządzenie tablicowe - otwór w panelu 138x138 mm		

Stopień ochrony	Stopień ochrony IP40 z przodu, IP65 z opcjonalną uszczelką EXP8001, IP20 na zaciskach
Wymiary (szer. x dł. x gł.)	mm 144 x 144 x 52.2mm
Masa	g 580
<b>Wymiary</b>	



**Schemat połączeń elektrycznych**



**Certyfikaty i zgodność**

Zgodność

IEC/EN 60947-1  
IEC/EN 60947-6-1  
IEC/EN 61000-6-2  
IEC/EN 61000-6-3  
IEC/EN 61010-1  
IEC/EN 61010-2-030

Certyfikaty

RCM

**Klasyfikacja ETIM**

ETIM 8,0

EC000236 -  
Jednostka  
centralna  
sterownika PLC