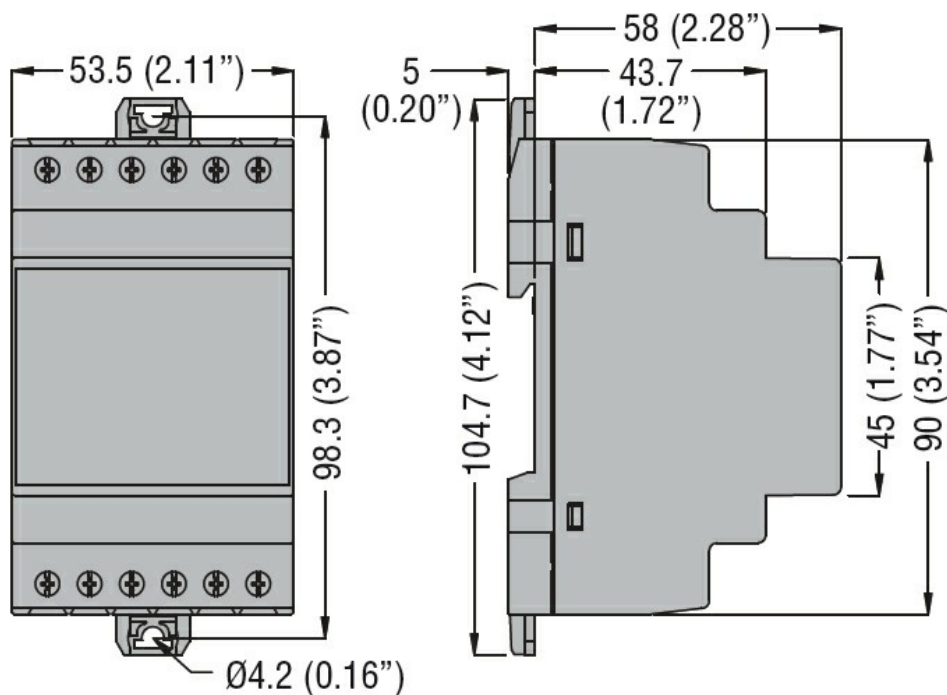




Denominazione del prodotto	Modulo per doppia alimentazione ATLDPS1		
Tipo	Modulo per doppia alimentazione ATLDPS1		
<b>Caratteristiche generali</b>			
Numero di sorgenti controllate	Nr.	2	
<b>Alimentazione AC</b>			
Tensione nominale AC	VAC	110...230	
Limiti di funzionamento AC	VAC	80...300	
Frequenza nominale	Hz	50/60	
Campo di funzionamento frequenza	Hz	45...66	
Potenza assorbita AC (max)	VA	7	
<b>Ingressi di tensione</b>			
Tensione nominale Ue massima		110...230VAC	
Campo di misura	V	80...300	
Campo di frequenza	Hz	45...66	
Tipo di misura		Vero valore efficace (TRMS)	
Modalità di collegamento		Alimentazione fornita dal sistema con tensione fase-neutro <= 300VAC	
<b>Ingressi digitali</b>			
Numero di ingressi digit.	Nr.	1 for rated voltage selection 110/230VAC	
<b>Uscite a relè</b>			
Numero di usci. relè	Nr.	3	
Configurazione contatti		2 x 2NA (L1 - L2), 1 x 2 in scambio, 1NA (alarm)	
Durata elettrica	cycles	10 <sup>5</sup>	
Durata meccanica	cycles	10 <sup>7</sup>	
<b>Condizioni ambientali</b>			
Temperatura	Temperatura di impiego		
	min	°C	-30
	max	°C	+70
	Temperatura di stoccaggio		
	min	°C	-30
	max	°C	+80
Umidità relativa		%	<80%
Grado di inquinamento massimo			2
Categoria di sovratensione			3

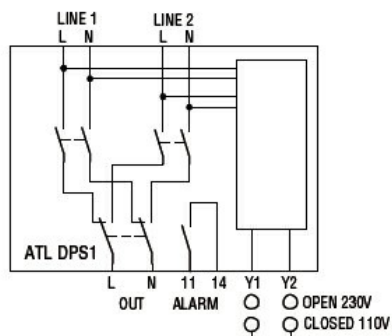
Categoria di misura	III
Sequenza climatica	Z/ABDM (IEC/EN 60068-2-61)
Resistenza a urti	15g (IEC/EN 60068-2-27)
Resistenza alle vibrazioni	0.7g (IEC/EN 60068-2-6)
<b>Custodia</b>	
Esecuzione	Custodia modulare (3 moduli DIN 43880)
Materiale	Poliammide
Montaggio	Guida DIN 35mm (IEC / EN 60715) o tipo a vite tramite clip rimovibili
Grado di protezione	IP40 frontale, IP20 sui terminali
Dimensioni (L x A x P)	mm 53.5 x 104.7 x 63
Peso prodotto	g 300

**Dimensioni**



**Schemi elettrici**

Connection diagram



Omologazioni e conformità

Conformità

CSA C22.2 n° 14

IEC/EN 60947-1

IEC/EN 60947-6-1

IEC/EN 61000-6-2

IEC/EN 61000-6-3

UL508

Omologazioni

cULus

EAC

RCM

Classificazione ETIM

ETIM 8.0

EC002541 -  
Alimentazione in  
corrente alternata