



Commutatori di rete automatici per 3 linee di alimentazione e due congiuntori, controllo trifase, con display LCD, RS485 integrato, espandibile  
ATL900

Denominazione del prodotto

Tipo

**Caratteristiche generali**

Numero di sorgenti controllate	Nr.	3
Numero di congiuntori controllati	Nr.	2

Display		Display grafico LCD retroilluminato 128x112 pixel
---------	--	---

Lingue	Nr.	8
--------	-----	---

Espandibilità		3 slot di espansione per moduli EXP ...
---------------	--	---

**Alimentazione AC**

Tensione nominale AC	VAC	100...240
Limiti di funzionamento AC	VAC	90...264
Frequenza nominale	Hz	50/60
Campo di funzionamento frequenza	Hz	45...66
Immunità alle microinterruzioni	110VAC	ms ≤40
	220VAC	ms ≤200

Immunità alle microinterruzioni (con espansione EXP)	110VAC	ms ≤20
	220VAC	ms ≤100

Potenza assorbita AC (max)	VA	16.5
----------------------------	----	------

**Alimentazione DC**

Tensione nominale DC	VDC	12-24-48
Limiti di funzionamento DC	VDC	7.5...57.6
Corrente assorbita max	mA	510mA at 12VDC, 260mA at 24VDC, 135mA at 48VDC
Potenza massima assorbita / dissipata	W	6.5

**Ingressi di tensione**

Tensione nominale Ue massima		100...600VAC L-L (346VAC L-N)
Campo di misura	V	50...720VAC L-L (415VAC L-N)

Campo di frequenza	Hz	45...66Hz - 360...440Hz
Tipo di misura		Vero valore efficace (TRMS)
Impedenza in ingresso	fase-fase fase-neutro	>1.10MΩ >0.55MΩ
Precisione di misura		±0.25% f.s. ±1 digit
Modalità di collegamento		Linea monofase, bifase, trifase con o senza neutro e sistema trifase bilanciato

### Ingressi di corrente

Campo di misura		for scale 5A: 0.02 - 6A~ for scale 1A: 0.02 - 1.2A~
Tipo di ingresso		Shunt alimentato da trasformatore di corrente esterno (bassa tensione) 5A max
Tipo di misura		Vero valore efficace (TRMS)
Sovraccaricabilità		1.2 Ie
Limite termico di breve durata	A	50A per 1 secondo
Autocomsumo per fase	W	<0.6VA

### Ingressi digitali

Numero di ingressi digit.	Nr.	12
Tipo di ingresso digitale di corrente	mA	≤8
Segnale di ingresso basso	VDC	≤2.2
Segnale di ingresso alto	VDC	≥3.4
Ritardo del segnale d'ingresso	ms	≥50

### Orologio datario

Riserva di carica		Condensatore di backup
Funzionamento senza tensione di alimentazione		14 giorni circa

### Uscite a relè

Numero di usci. relè	Nr.	10
Configurazione contatti		6 x 1NA + 4 in scambio
Durata elettrica	cycles	10 <sup>5</sup>
Durata meccanica	cycles	10 <sup>7</sup>

### Uscite statiche

Numero di uscite stat.		1 (OUT8)
Tipo di uscita statica		NO
Uscita statica Tensione di impiego	V	10...30
Corrente massima	mA	50

### Comunicazione

Interfac. NFC		Si
---------------	--	----

Porta di comunicazione ottica USB sul fronte	Sì, con connettore USB CX01 (opzionale)
Porta di comunicazione ottica Wi-Fi sul fronte	Sì, con connettore Wi-Fi CX02 (opzionale)
Connessione USB	EXP1010 (optional)
RS232	EXP1011 (optional)
RS485	Built-in o EXP1012 (opzionale)
Ethernet	EXP1013 (optional)
Profibus	EXP1014 (optional)
via modem	EXP1015 (optional)

### Funzioni

Numero di congiuntori gestibili	2
Tipologia sorgente programmabile	Sì
Transazione chiusa	Sì
Gestione carichi non prioritari	Sì
Gestione commutazione con soglie di potenza	Sì
Logica PLC programmabile	Sì
Temporizzatori	Sì
Layout impianto disponibili a display	14
Layout impianto personalizzabili	Sì
Allarmi utente	Sì
Limiti	Sì
Registrazione eventi	250
Orologio datario con riserva di carica	Sì
Allarmi acustici	Sì
Ingressi analogici	EXP1004 (optional)
Uscite analogiche	EXP1005 (optional)
Accessorio per remotizzazione allarmi	RGKRR (optional)

### Condizioni ambientali

#### Temperatura

##### Temperatura di impiego

min	°C	-30
max	°C	+70

##### Temperatura di stoccaggio

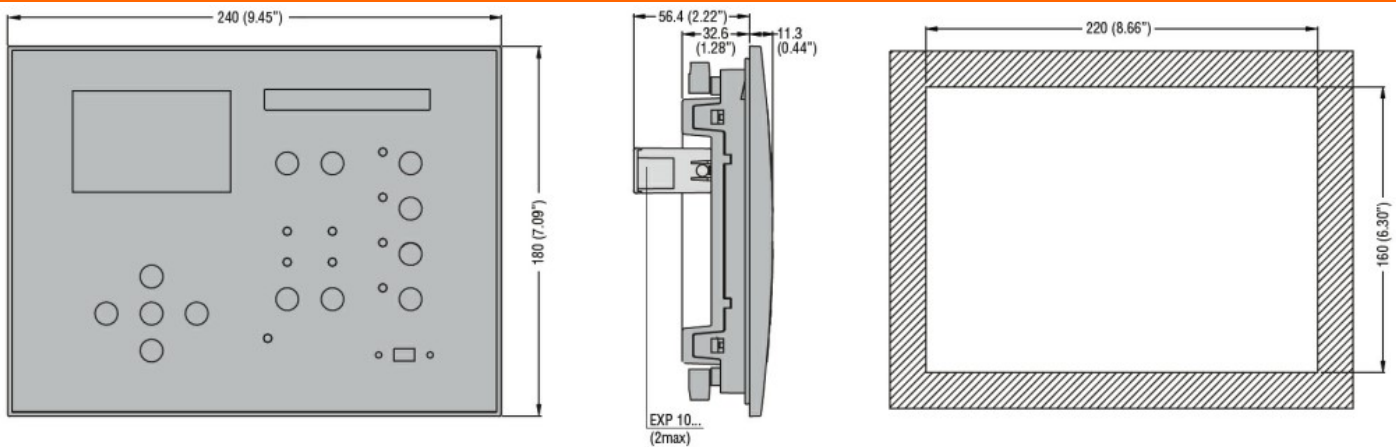
min	°C	-30
max	°C	+80

Umidità relativa	%	<80%
Grado di inquinamento massimo		2
Categoria di sovratensione		3
Categoria di misura		III
Sequenza climatica		Z/ABDM (IEC/EN 60068-2-61)

COMMUTATORE DI RETE AUTOMATICO CON PORTA OTTICA PER IL CONTROLLO DI 3 LINEE E 2 CONGIUNTORE (180X240MM), ALIMENTAZIONE 110...240VAC E 12/24/48VDC, ESPANDIBILE CON MODULI DI ESPANSIONE EXP..., CON INTERFACCIA RS485, INGRESSI DI CORRENTE TRIFASE+NEUTRO

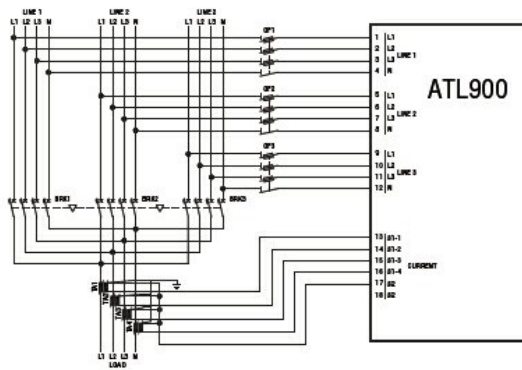
Resistenza a urti	15g (IEC/EN 60068-2-27)
Resistenza alle vibrazioni	0.7g (IEC/EN 60058-2-6)
<b>Custodia</b>	
Esecuzione	Da incasso
Materiale	Polycarbonato
Montaggio	Ad incasso - foro pannello 220x160 mm
Grado di protezione	IP65 frontale, IP20 sui terminali
Dimensioni (L x A x P)	mm 240 x 180 x 43.9
Peso prodotto	g 1800

**Dimensioni**

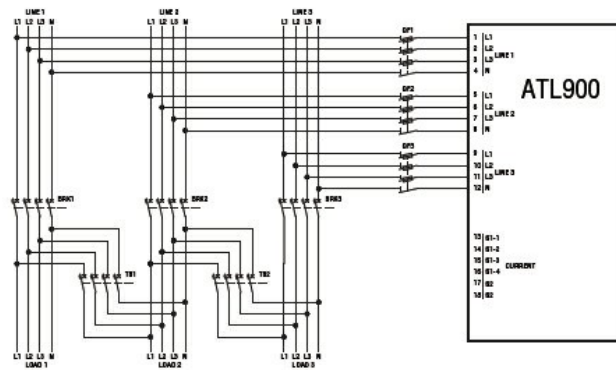


**Schemi elettrici**

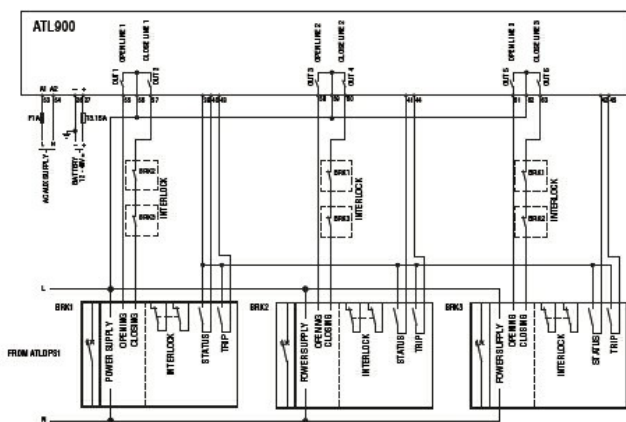
Power connection diagrams  
Three breakers



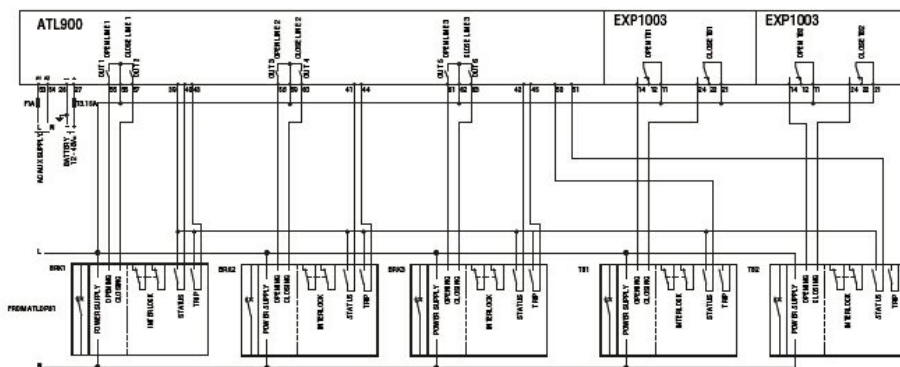
Power connection diagrams  
Three breakers and two tie breakers



Control connection diagrams  
Three breakers



Control connection diagrams  
Three breakers and two tie breakers



**Omologazioni e conformità**

**Conformità**

- CSA C22.2 n° 14
- IEC/EN 60947-1
- IEC/EN 60947-6-1
- IEC/EN 61000-6-2
- IEC/EN 61000-6-4
- IEC/EN 61010-1
- IEC/EN 61010-2
- UL508

**Omologazioni**

- cULus
- EAC
- RCM

Classificazione ETIM

ETIM 8.0

EC000236 -  
Modulo CPU per  
PLC