



Commutatori di rete automatici per 2 linee di alimentazione, controllo trifase, con display LCD, alimentazione 110... 240 VAC e 12-24 VDC, espandibile ATL610

Denominazione del prodotto

Tipo

**Caratteristiche generali**

Numero di sorgenti controllate	Nr.	2
Display		Display grafico LCD retroilluminato 128x80 pixel
Lingue	Nr.	5
Espandibilità		2 slot di espansione per moduli EXP ...

**Alimentazione AC**

Tensione nominale AC	VAC	110...240	
Limiti di funzionamento AC	VAC	90...264	
Frequenza nominale	Hz	50/60	
Campo di funzionamento frequenza	Hz	45...66	
Immunità alle microinterruzioni	110VAC 220VAC	ms ms	≤50 ≤250

Immunità alle microinterruzioni (con espansione EXP)

	110VAC 220VAC	ms ms	≤25 ≤120
Potenza assorbita AC (max)	VA		9.5

**Alimentazione DC**

Tensione nominale DC	VDC	12-24
Limiti di funzionamento DC	VDC	7.5...33
Corrente assorbita max	mA	230mA at 12VDC, 120mA at 24VDC
Potenza massima assorbita / dissipata	W	2.9

**Ingressi di tensione**

Tensione nominale Ue massima		100...480VAC L-L (277VAC L-N)
Campo di misura	V	50...576VAC L-L (333VAC L-N)
Campo di frequenza	Hz	45...65

Tipo di misura		Vero valore efficace (TRMS)
Impedenza in ingresso	fase-fase fase-neutro	>1.0MΩ >0.5MΩ
Precisione di misura		±0.25% f.s. ±1 digit
Modalità di collegamento		Linea monofase, bifase, trifase con o senza neutro e sistema trifase bilanciato
<b>Ingressi digitali</b>		
Numero di ingressi digit.	Nr.	6
Tipo di ingresso digitale di corrente		Negativo
Segnale di ingresso basso	mA	≤8
Segnale di ingresso alto	VDC	≤2.2
Ritardo del segnale d'ingresso	VDC	≥3.4
	ms	≥50
<b>Orologio datario</b>		
Riserva di carica		Condensatore di backup
Funzionamento senza tensione di alimentazione		5 min circa
<b>Uscite a relè</b>		
Numero di usci. relè	Nr.	7
Configurazione contatti		6 x 1NA + 1 in scambio
Durata elettrica	cycles	10 <sup>5</sup>
Durata meccanica	cycles	10 <sup>7</sup>
<b>Comunicazione</b>		
Porta di comunicazione ottica USB sul fronte		Sì, con connettore USB CX01 (opzionale)
Porta di comunicazione ottica Wi-Fi sul fronte		Sì, con connettore Wi-Fi CX02 (opzionale)
Connessione USB		EXP1010 (optional)
RS232		EXP1011 (optional)
RS485		EXP1012 (optional)
Ethernet		EXP1013 (optional)
Profibus		EXP1014 (optional)
<b>Funzioni</b>		
Tipologia sorgente programmabile		Monofase, bifase, trifase con o senza neutro
Allarmi utente		Si
Limiti		Si
Registrazione eventi		100
Orologio datario con riserva di carica		Si

**Condizioni ambientali**

Temperatura

Temperatura di impiego

min	°C	-30
max	°C	+70

Temperatura di stoccaggio

min	°C	-30
max	°C	+80

Umidità relativa

% <80%

Grado di inquinamento massimo

2

Categoria di sovratensione

3

Categoria di misura

III

Sequenza climatica

Z/ABDM (IEC/EN 60068-2-61)

Resistenza a urti

15g (IEC/EN 60068-2-27)

Resistenza alle vibrazioni

0.7g (IEC/EN 60068-2-6)

**Custodia**

Esecuzione

Da incasso

Materiale

Polycarbonato

Montaggio

Ad incasso - foro pannello  
138x138 mm

Grado di protezione

IP40 frontale,  
IP65 con  
guarnizione  
opzionale codice  
EXP8001, IP20  
sui terminali

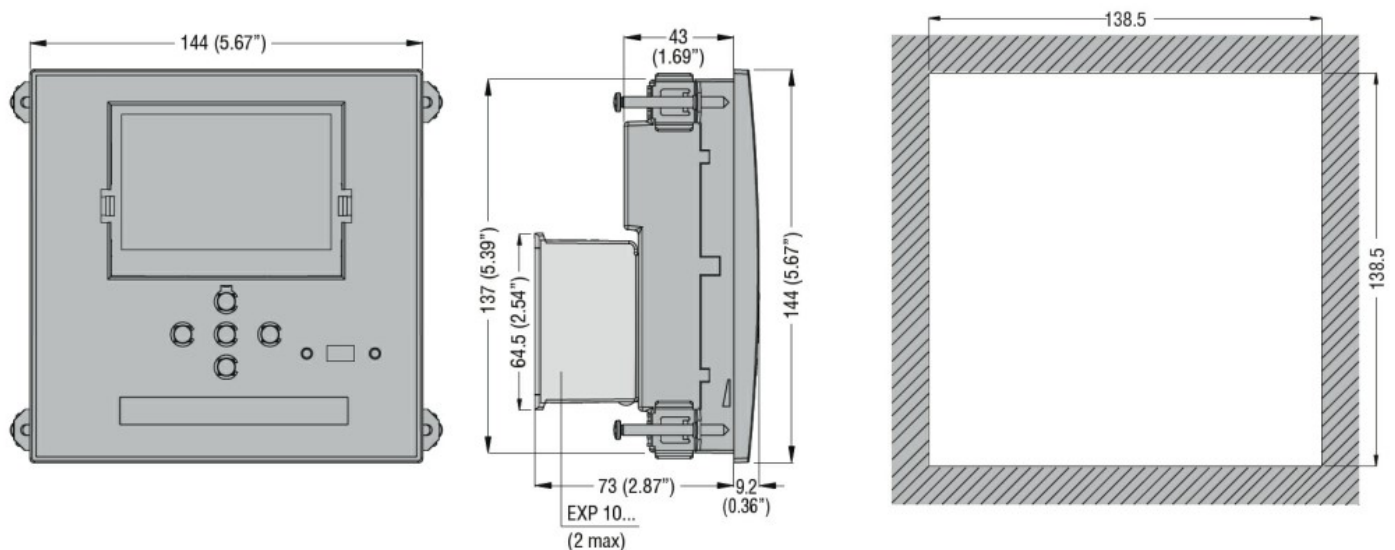
Dimensioni (L x A x P)

mm 144 x 144 x 52.2

Peso prodotto

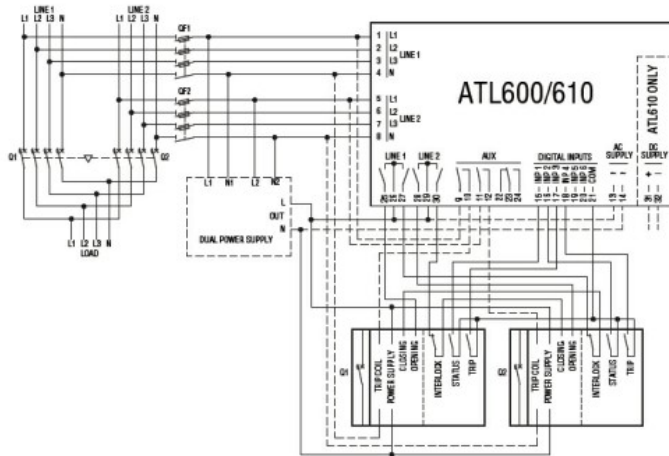
g 680

**Dimensioni**

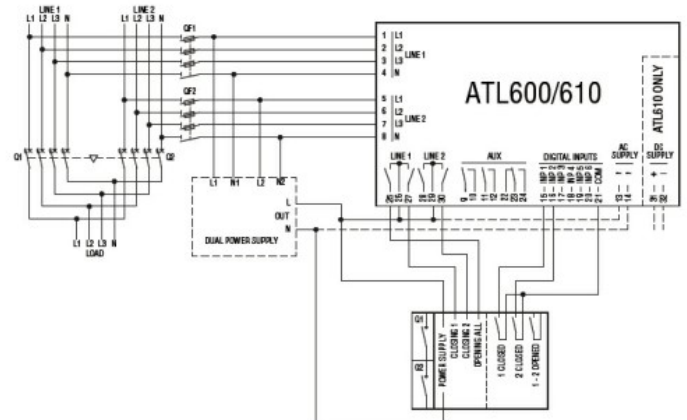


**Schemi elettrici**

Connection diagrams  
Motorised breaker control



Connection diagrams  
Motorised changeover switches control



**Omologazioni e conformità**

Conformità

- CSA C22.2 n°14
- IEC/EN 60947-1
- IEC/EN 60947-6-1
- IEC/EN 61000-6-2
- IEC/EN 61000-6-3
- UL508

Omologazioni

- cULus
- EAC
- RCM

**Classificazione ETIM**

ETIM 8.0

EC000236 -  
Modulo CPU per  
PLC