



Commutatori di rete automatici per 2 linee di alimentazione, controllo trifase, con display LCD, alimentazione 110... 240VAC  
ATL600

Denominazione del prodotto

Tipo

### Caratteristiche generali

Numero di sorgenti controllate	Nr.	2
Display		Display grafico LCD retroilluminato 128x80 pixel
Lingue	Nr.	5
Espandibilità		No
<b>Alimentazione AC</b>		
Tensione nominale AC	VAC	110...240
Limiti di funzionamento AC	VAC	90...264
Frequenza nominale	Hz	50/60
Campo di funzionamento frequenza	Hz	45...66
Immunità alle microinterruzioni	110VAC	ms ≤50
	220VAC	ms ≤250
Potenza assorbita AC (max)	VA	9.5
<b>Ingressi di tensione</b>		
Tensione nominale Ue massima		100...480VAC L-L (277VAC L-N)
Campo di misura	V	50...576VAC L-L (333VAC L-N)
Campo di frequenza	Hz	45...65
Tipo di misura		Vero valore efficace (TRMS)
Impedenza in ingresso	fase-fase fase-neutro	>1.0MΩ >0.5MΩ
Precisione di misura		±0.25% f.s. ±1 digit
Modalità di collegamento		Linea monofase, bifase, trifase con o senza neutro e sistema trifase bilanciato
<b>Ingressi digitali</b>		
Numero di ingressi digit.	Nr.	6
Tipo di ingresso digitale		Negativo

di corrente		mA	<8
Segnale di ingresso basso		VDC	≤2.2
Segnale di ingresso alto		VDC	≥3.4
Ritardo del segnale d'ingresso		ms	≥50
<b>Uscite a relè</b>			
Numero di usci. relè		Nr.	7
Configurazione contatti			6 x 1NA + 1 in scambio
Durata elettrica		cycles	10 <sup>5</sup>
Durata meccanica		cycles	10 <sup>7</sup>
<b>Comunicazione</b>			
Porta di comunicazione ottica USB sul fronte			Sì, con connettore USB CX01 (opzionale)
Porta di comunicazione ottica Wi-Fi sul fronte			Sì, con connettore Wi-Fi CX02 (opzionale)
<b>Funzioni</b>			
Tipologia sorgente programmabile			Monofase, bifase, trifase con o senza neutro
Allarmi utente			Sì
Limiti			Sì
Registrazione eventi			100
<b>Condizioni ambientali</b>			
Temperatura	Temperatura di impiego	min °C	-30
		max °C	+70
	Temperatura di stoccaggio	min °C	-30
		max °C	+80
Umidità relativa		%	<80%
Grado di inquinamento massimo			2
Categoria di sovratensione			3
Categoria di misura			III
Sequenza climatica			Z/ABDM (IEC/EN 60068-2-61)
Resistenza a urti			15g (IEC/EN 60068-2-27)
Resistenza alle vibrazioni			0.7g (IEC/EN 60068-2-6)
<b>Custodia</b>			
Esecuzione			Da incasso
Materiale			Polycarbonato
Montaggio			Ad incasso - foro pannello 138x138 mm
Grado di protezione			IP40 frontale, IP65 con guarnizione opzionale codice EXP8001, IP20 sui terminali

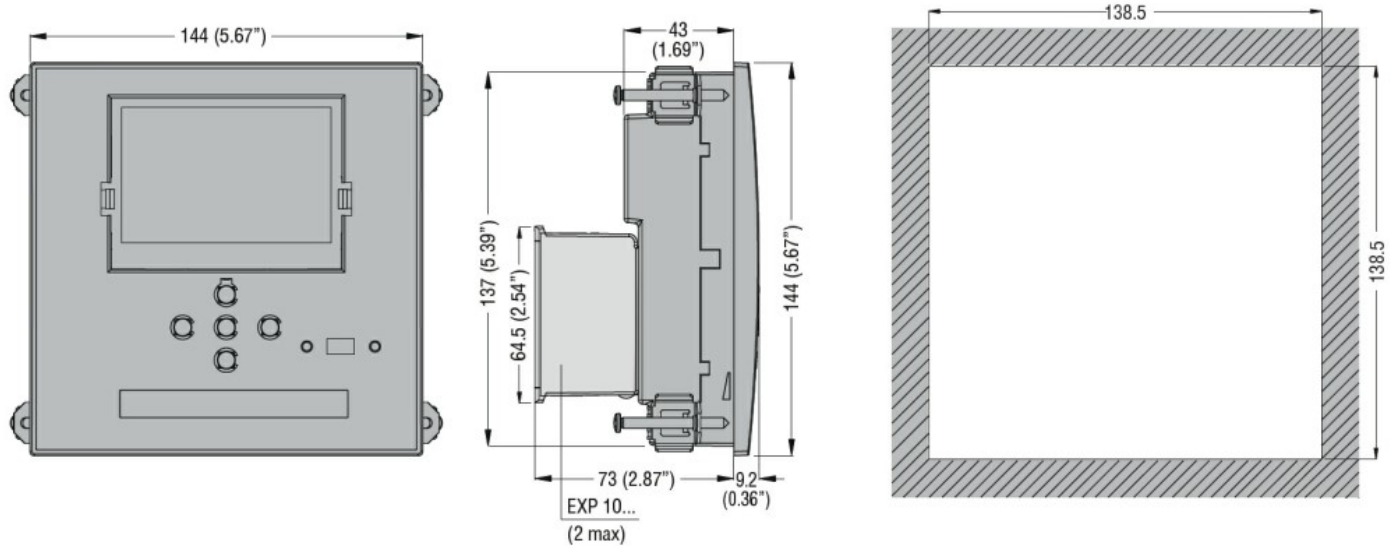
Dimensioni (L x A x P)

mm 144 x 144 x  
52.2mm

Peso prodotto

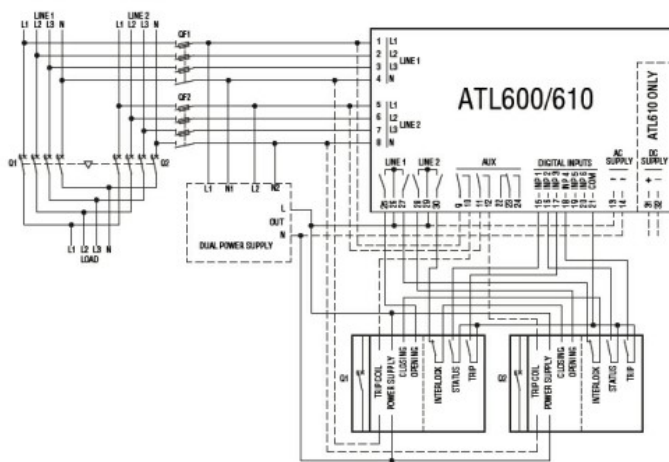
g 600

**Dimensioni**

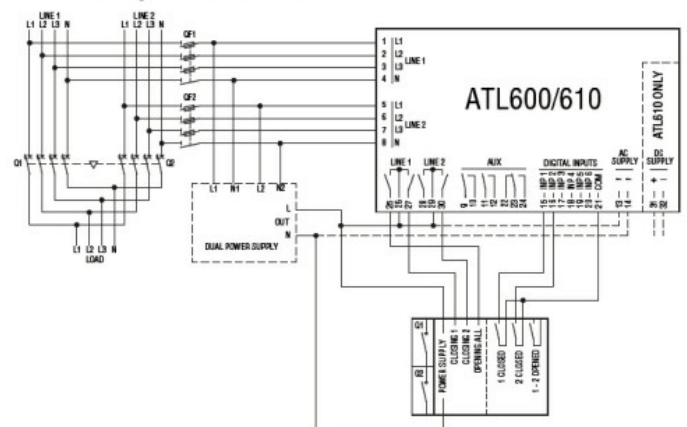


**Schemi elettrici**

Connection diagrams  
Motorised breaker control



Connection diagrams  
Motorised changeover switches control



**Omologazioni e conformità**

Conformità

- CSA C22.2 n°14
- IEC/EN 60947-1
- IEC/EN 60947-6-1
- IEC/EN 61000-6-2
- IEC/EN 61000-6-3
- UL508

Omologazioni

- cULus
- EAC
- RCM

**Classificazione ETIM**

ETIM 8.0

EC000236 -  
Modulo CPU per  
PLC