



Commutatori di rete automatici per 2 linee di alimentazione, autoalimentato, controllo trifase, con NFC e sinottico
ATL500

Denominazione del prodotto

Tipo

Caratteristiche generali

Numero di sorgenti controllate	Nr.	2
Display		No
Espandibilità		No

Alimentazione AC

Tensione nominale AC	VAC	110...240
Limiti di funzionamento AC	VAC	90...300VAC L-N
Frequenza nominale	Hz	50/60
Campo di funzionamento frequenza	Hz	45...66
Immunità alle microinterruzioni		
	110VAC	ms ≤200
	220VAC	ms ≤400
Potenza assorbita AC (max)	VA	3.7

Ingressi di tensione

Tensione nominale Ue massima		415VAC L-L (240VAC L-N)
Campo di misura	V	155...519VAC L-L (90...300VAC L-N)
Campo di frequenza	Hz	45...66
Tipo di misura		Vero valore efficace (TRMS)
Impedenza in ingresso		
	fase-fase	>1.0MΩ
	fase-neutro	>0.5MΩ
Precisione di misura		±0.25% f.s.

Modalità di collegamento

Sistema monofase, bifase, trifase con neutro

Ingressi digitali

Numero di ingressi digit.	Nr.	2
Tipo di ingresso digitale di corrente		Negativo
	mA	≤5mA
Segnale di ingresso basso	VDC	≤2.6V
Segnale di ingresso alto	VDC	≥3.1V
Ritardo del segnale d'ingresso	ms	≥50

Uscite a relè

Numero di usci. relè	Nr.	3
Configurazione contatti		2 x 1NA (OUT1, OUT2) + 1 in scambio (OUT3)
Durata elettrica	cycles	10 ⁵
Durata meccanica	cycles	10 ⁷

Comunicazione

Interfac. NFC		Si
---------------	--	----

Funzioni

Tipologia sorgente programmabile		Monofase, bifase, trifase con neutro
----------------------------------	--	--------------------------------------

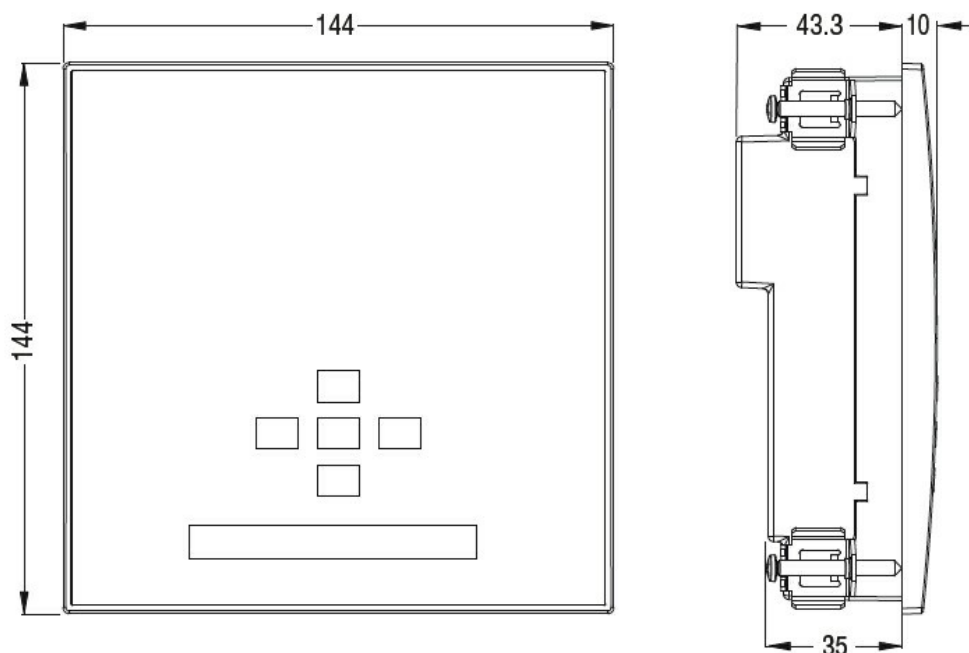
Condizioni ambientali

Temperatura	Temperatura di impiego	min	°C	-30
		max	°C	+70
	Temperatura di stoccaggio	min	°C	-30
		max	°C	+80
Umidità relativa		%		<80%
Grado di inquinamento massimo				2
Categoria di sovratensione				3
Categoria di misura				III
Sequenza climatica				Z/ABDM (IEC/EN 60068-2-61)
Resistenza a urti				15g (IEC/EN 60068-2-27)
Resistenza alle vibrazioni				0.7g (IEC/EN 60068-2-6)

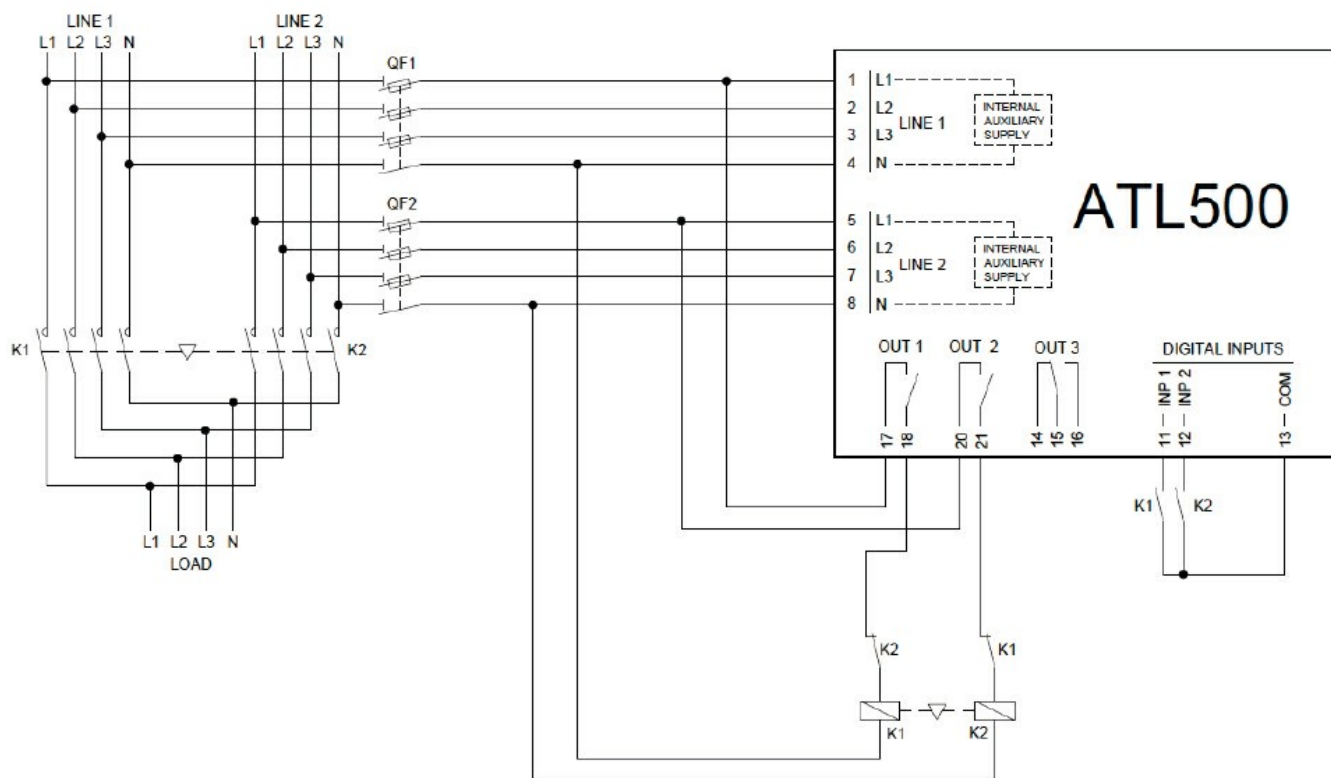
Custodia

Esecuzione		Da incasso
Materiale		Policarbonato
Montaggio		Ad incasso - foro pannello 138x138 mm
Grado di protezione		IP40 frontale, IP65 con guarnizione opzionale codice EXP8001, IP20 sui terminali
Dimensioni (L x A x P)	mm	144 x 144 x 52.2mm
Peso prodotto	g	580

Dimensioni



Schemi elettrici



Omologazioni e conformità

Conformità

IEC/EN 60947-1
IEC/EN 60947-6-1
IEC/EN 61000-6-2
IEC/EN 61000-6-3
IEC/EN 61010-1
IEC/EN 61010-2-030

Omologazioni

RCM

Classificazione ETIM

ETIM 8.0

EC000236 -
Modulo CPU per
PLC