



Denumirea produsului

Denumirea tipului de produs

Tip

Încărcătoare automate de baterii
BCG
Încărcător de baterii automat monofazat cu 1 nivel de încărcare pentru bateriile plumb-acid sigilate și nesigilate

Alimentare electrică

Tensiune nominală Us

min	VAC	110
max	VAC	240 ±10%

Frecvența operațională

min	Hz	50 ±10%
max	Hz	60 ±10%

Consumul de energie

max	VA	630
max	W	311

Siguranță internă

A	8
---	---

Ciclu de încărcare

Standarde de referință

IEC62368-1

Tip baterie

baterii plumb-acid nesigilate și sigilate

Voltajul bateriei

VDC 24

Tensiune de încărcare (Uc)

in pos. V1:27.6;
V2:27.0

Boost

% Uc +4.4

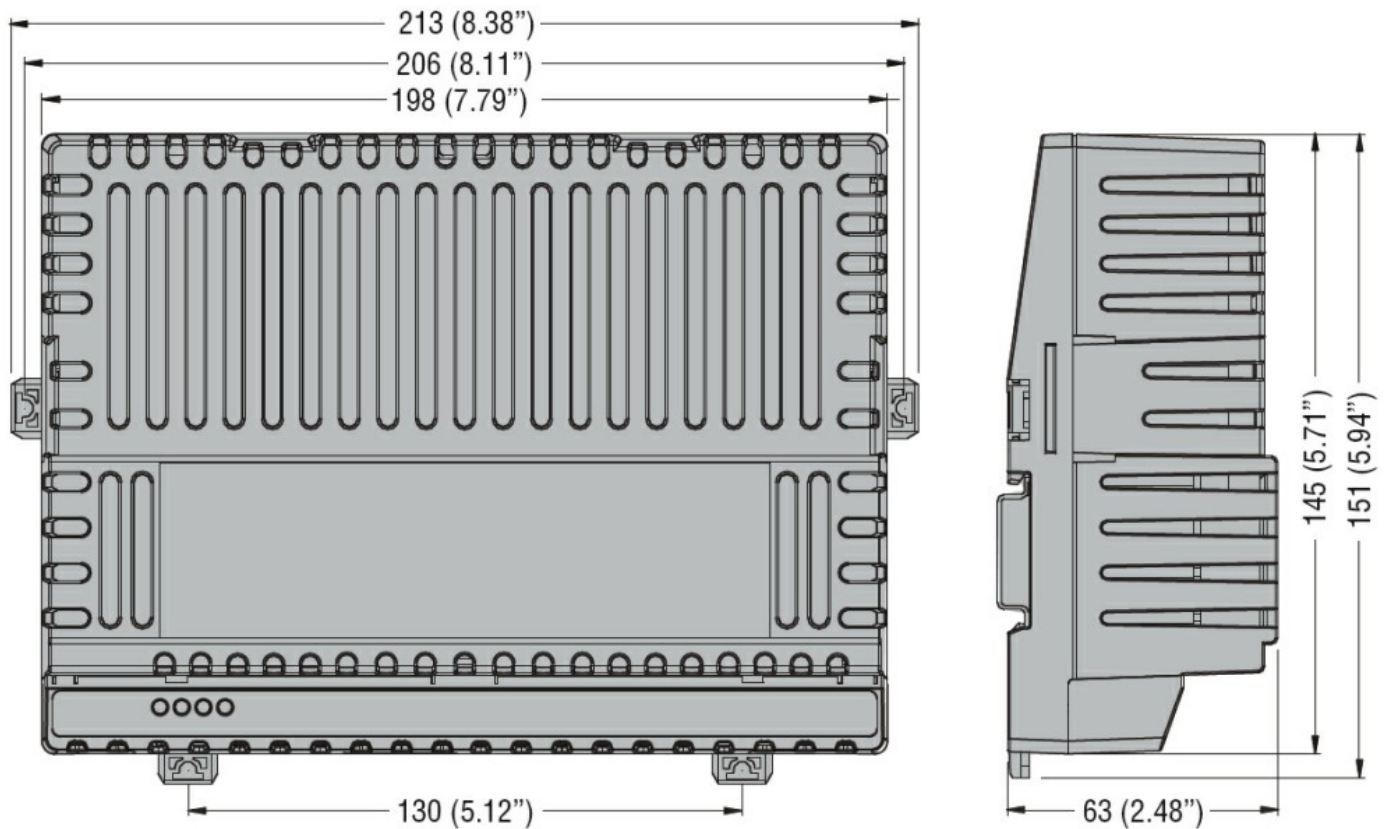
Curent de încărcare (Ic)

A 10

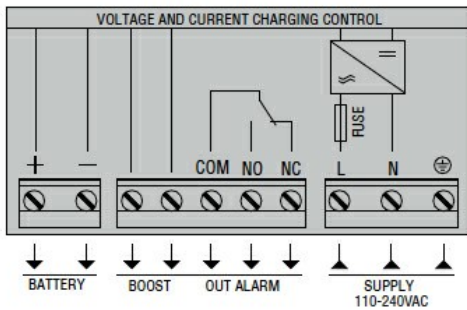
Reglarea curentului de încărcare

% Ic 20 până la 100

Protecții	Siguranța de alimentare; Inhibarea încărcării din cauza: 1. scurtcircuit la bornele bateriei, 2. inversarea polarității bateriei, 3. tensiune scăzută la polii bateriei (<0,5 Ue), 4. suprasarcină la ieșire		
Indicații			
Indicator LED pentru starea de funcționare	Yes		
LED inversă polaritatea bateriei	Yes		
Circuit de ieșire de alarmă			
Tip ieșire	1 releu		
Capacitatea nominală	5A 30VDC		
Caracteristici mecanice			
Tip de locuință	Internal panel mounting		
Terminale Tip	Fix		
Fixare	Sină DIN de 35 mm sau fixare cu șuruburi		
Greutate	g	710	
Condiții ambientale			
Temperatura			
Temperatura de Operare		min	°C -30
		max	°C +55
Temperatura de depozitare		min	°C -30
		max	°C +80
Grad de protecție	IP20		
Dimensiuni			



Diagrame de cablare



Certificari si conformitate

Conformitate

CSA C22.2 n°60950-1

IEC/EN/BS 61000-6-2

IEC/EN/BS 61000-6-3

IEC/EN/BS 62368-1

UL 60950-1

Certificate

cURus

EAC

Clasificare ETIM

ETIM 8.0

EC000359 -
Încărcător
universal