



Denumirea produsului

Denumirea tipului de produs

Tip

Încărcătoare  
automate de  
baterii  
BCF  
Încărcător de  
baterii automat  
monofazat cu 1  
nivel de încărcare  
pentru bateriile  
plumb-acid

### Alimentare electrică

Tensiune nominală Us

min	VAC	100
max	VAC	240 ±10%

Frecvența operațională

min	Hz	50 ±5%
max	Hz	60 ±5%

Consumul de energie

max	VA	150
max	W	70

Putere disipată Max

W 9

Siguranță internă

A 2

### Ciclu de încărcare

Standarde de referință

IEC62368-1

Tip baterie

plumb-acid

Voltajul bateriei

VDC 12

Tensiune de încărcare (Uc)

13.6 VDC

Curent de încărcare (Ic)

A 4.5

Reglarea curentului de încărcare

% Ic Fix

Protecții

Siguranța de  
alimentare;  
Inhibarea  
încărcării din  
cauza: 1.  
scurtcircuit la  
bornele bateriei,  
2. inversarea  
polarității bateriei,  
3. tensiune  
scăzută la polii  
bateriei (<0,5  
Ue), 4.  
suprasarcină la  
ieșire

### Indicatii

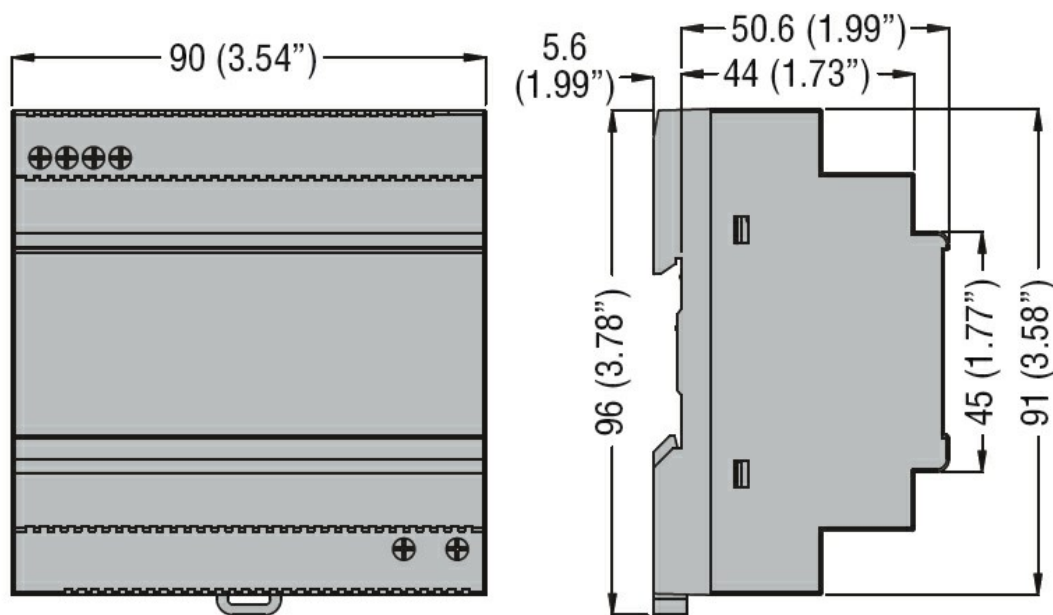
LED inversă polaritatea bateriei

Yes

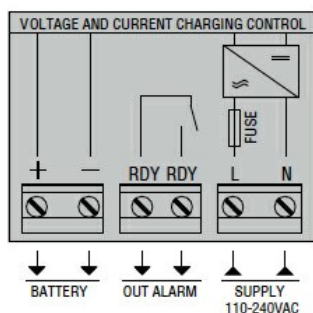
Circuit de ieșire de alarmă

Tip ieșire	1 releu												
Capacitatea nominală	AC1: 3A 250VAC												
<b>Caracteristici mecanice</b>													
Tip de locuință	Modular DIN rail mounting												
Terminale Tip	Fix												
Fixare	Sină DIN de 35 mm sau fixare cu șuruburi												
Greutate	g 332												
<b>Condiții ambientale</b>													
Temperatura	<table border="1"> <tr> <td colspan="2">Temperatura de Operare</td> </tr> <tr> <td>min</td> <td>°C -40</td> </tr> <tr> <td>max</td> <td>°C +51</td> </tr> <tr> <td colspan="2">Temperatura de depozitare</td> </tr> <tr> <td>min</td> <td>°C -40</td> </tr> <tr> <td>max</td> <td>°C +85</td> </tr> </table>	Temperatura de Operare		min	°C -40	max	°C +51	Temperatura de depozitare		min	°C -40	max	°C +85
Temperatura de Operare													
min	°C -40												
max	°C +51												
Temperatura de depozitare													
min	°C -40												
max	°C +85												
Grad de protecție	IP20												

**Dimensiuni**



**Diagrame de cablare**



**Certificari si conformitate**

Conformitate

IEC/EN/BS 60100-6-2  
IEC/EN/BS 61000-6-3

---

IEC/EN/BS 62368-1

---

Certificate

cURus  
EAC

---

Clasificare ETIM

ETIM 8.0

EC000359 -  
Încărcător  
universal