



Denumirea produsului

Denumirea tipului de produs

Tip

Încărcătoare
automate de
baterii
BCF
Încărcător de
baterii automat
monofazat cu 1
nivel de încărcare
pentru bateriile
plumb-acid

Alimentare electrică

Tensiune nominală Us

min	VAC	100
max	VAC	240 ±10%

Frecvența operațională

min	Hz	50 ±5%
max	Hz	60 ±5%

Consumul de energie

max	VA	150
max	W	77

Putere disipată Max

W 9

Siguranță internă

A 2

Ciclu de încărcare

Standarde de referință

IEC62368-1

Tip baterie

plumb-acid

Voltajul bateriei

VDC 24

Tensiune de încărcare (Uc)

27.2 VDC

Curent de încărcare (Ic)

A 2.5

Reglarea curentului de încărcare

% Ic Fix

Protecții

Siguranța de
alimentare;
Inhibarea
încărcării din
cauza: 1.
scurtcircuit la
bornele bateriei,
2. inversarea
polarității bateriei,
3. tensiune
scăzută la polii
bateriei (<0,5
Ue), 4.
suprasarcină la
ieșire

Indicații

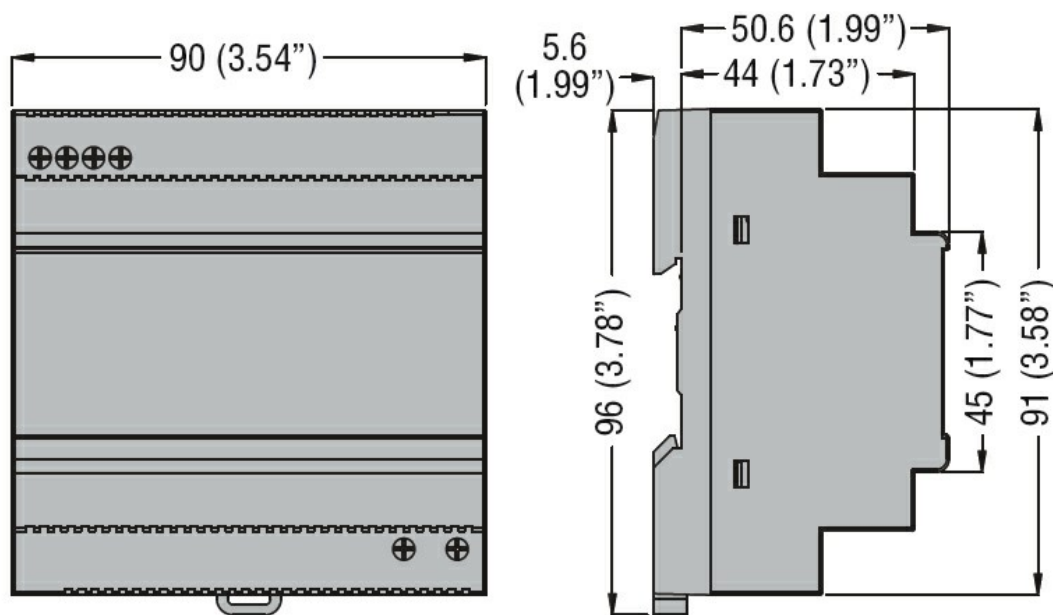
LED inversă polaritatea bateriei

Yes

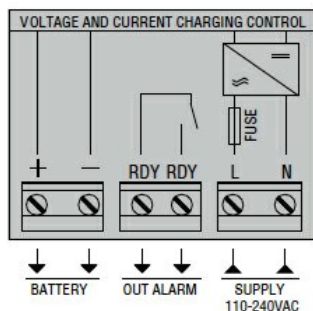
Circuit de ieșire de alarmă

Tip ieşire	1 releu												
Capacitatea nominală	AC1: 3A 250VAC												
Caracteristici mecanice													
Tip de locuință	Modular DIN rail mounting												
Terminale Tip	Fix												
Fixare	Sină DIN de 35 mm sau fixare cu șuruburi												
Greutate	g 332												
Condiții ambientale													
Temperatura	<table border="1"> <tr> <td colspan="2">Temperatura de Operare</td> </tr> <tr> <td>min</td> <td>°C -40</td> </tr> <tr> <td>max</td> <td>°C +51</td> </tr> <tr> <td colspan="2">Temperatura de depozitare</td> </tr> <tr> <td>min</td> <td>°C -40</td> </tr> <tr> <td>max</td> <td>°C +85</td> </tr> </table>	Temperatura de Operare		min	°C -40	max	°C +51	Temperatura de depozitare		min	°C -40	max	°C +85
Temperatura de Operare													
min	°C -40												
max	°C +51												
Temperatura de depozitare													
min	°C -40												
max	°C +85												
Grad de protecție	IP20												

Dimensiuni



Diagrame de cablare



Certificari si conformitate

Conformitate

IEC/EN/BS 60100-6-2
IEC/EN/BS 61000-6-3

IEC/EN/BS 62368-1

Certificate

cURus
EAC

Clasificare ETIM

ETIM 8.0

EC000359 -
Încărcător
universal