



Denumirea produsului	Încărcătoare automate de baterii
Denumirea tipului de produs	BCE
Tip	Încărcător de baterii automat monofazat cu 1 nivel de încărcare pentru bateriile plumb-acid

Alimentare electrică

Tensiune nominală Us	min	VAC	220
	max	VAC	240 ±10%
Frecvența operațională	min	Hz	50 ±5%
	max	Hz	60 ±5%
Consumul de energie	max	VA	166
	max	W	26

Ciclu de încărcare

Standarde de referință	IEC60335-2-29
Tip baterie	plumb-acid
Voltajul bateriei	VDC 24
Tensiune de încărcare (Uc)	27.6
Curent de încărcare (Ic)	A 2.5
Reglarea curentului de încărcare	% Ic 30 până la 100

Protecții	Siguranță de ieșire a bateriei; inhibarea incarcarii datorita: 1. Scurtcircuit la bornele bateriei; 2. Inversați polaritatea bateriei; 3. Tensiune joasă la polii bateriei; 4. Suprasarcină la ieșire.
Siguranta externa	1

Indicatii

Indicator LED pentru starea de funcționare	Yes
LED inversă polaritatea bateriei	Yes

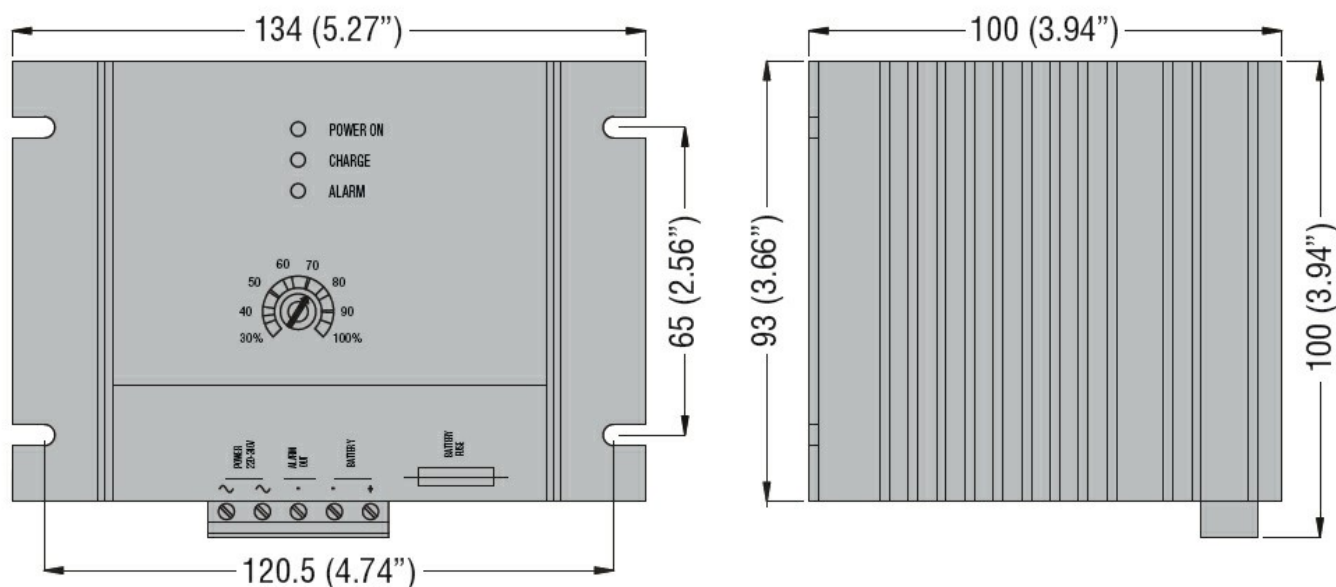
Circuit de ieșire de alarmă

Tip ieșire	tranzistor NPN
------------	----------------

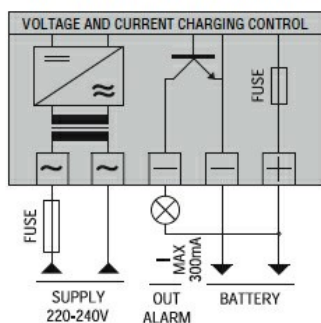
Caracteristici mecanice

Tip de locuință	Internal panel mounting		
Terminale Tip	Detașabil/plug-in		
Fixare	Fixare cu șuruburi		
Greutate	g	1992	
Conditii ambientale			
Temperatura	Temperatura de Operare		
	min	°C	-10
	max	°C	+50
	Temperatura de depozitare		
	min	°C	-30
	max	°C	+80
Grad de protectie	IP00		

Dimensiuni



Diagrame de cablare



Certificari si conformitate

Conformitate

IEC/EN 60335-2-29

Certificate

EAC

Clasificare ETIM

ETIM 8.0

EC000359 -
Încărcător
universal