



Przeznaczenie produktu

Seria produktu

Typ

Automatyczne ładowarki akumulatorów BCG
Jednofazowa automatyczna ładowarka akumulatorów z 1 poziomem ładowania do akumulatorów kwasowo-ołowiowych, obsługowych i bezobsługowych

Zasilanie

Napięcie znamionowe Us

min.	VAC	110
maks.	VAC	240 ±10%

Częstotliwość robocza

min.	Hz	50 ±10%
maks.	Hz	60 ±10%

Pobór mocy

Maksymalny	VA	284
Maksymalny	W	290

Bezpiecznik wewnętrzny

A	6.3
---	-----

Cykl ładowania

Normy referencyjne

IEC62368-1

Typ akumulatora

bezobsługowe i obsługowe akumulatory kwasowo-ołowiowe

Napięcie akumulatora

VDC	12
-----	----

Napięcie ładowania (Uc)

in pos. V1:13.8;
V2:13.5

Skok

% Uc	+4.4
------	------

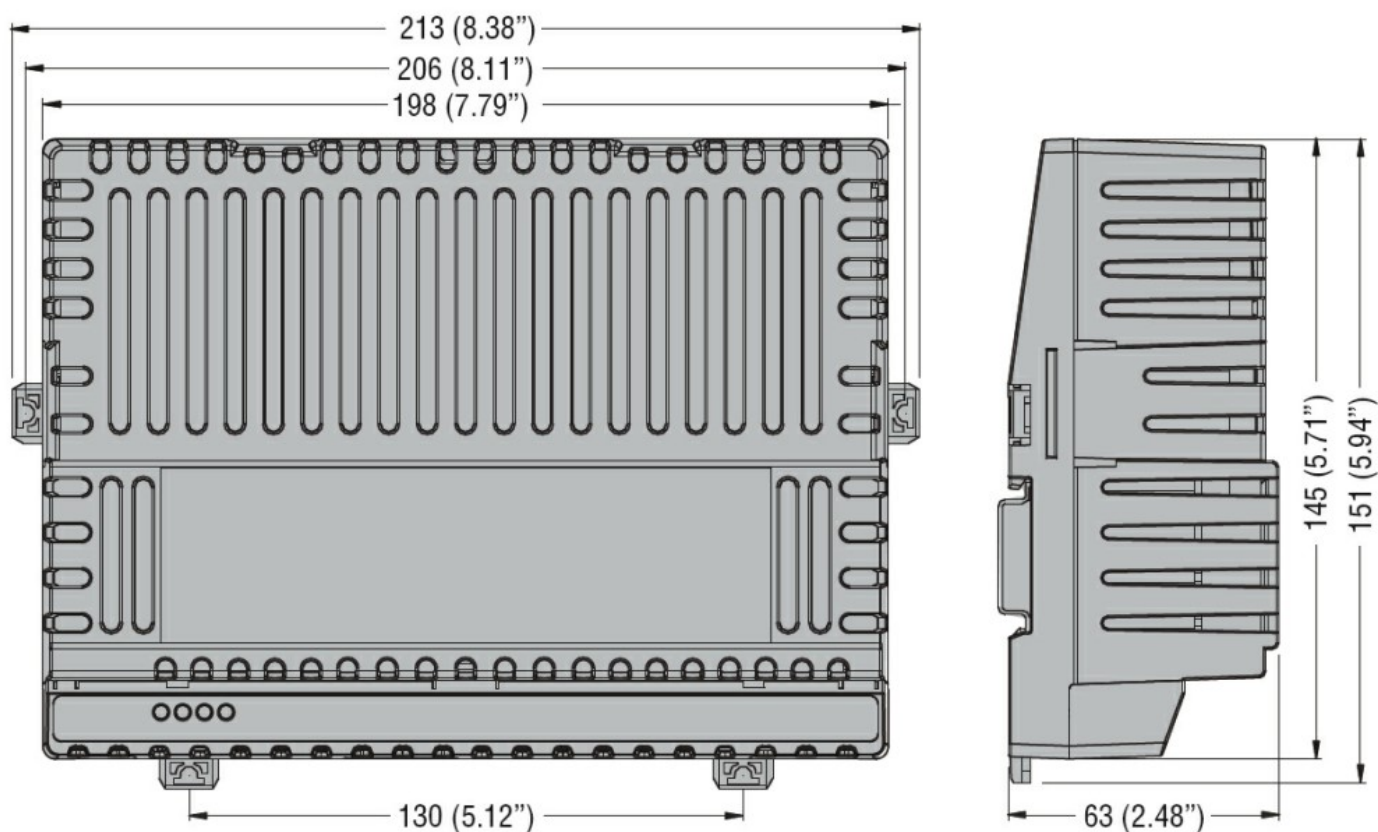
Prąd ładowania (Ic)

A	12
---	----

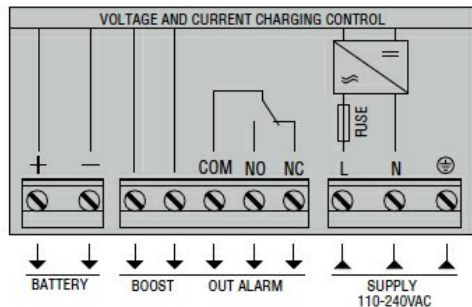
Regulacja prądu ładowania

% Ic	20 do 100
------	-----------

Zabezpieczenia	Bezpiecznik na wejściu sieci; Blokada ładowania przy: zwarceniu na zaciskach akumulatora, odwrotnej polaryzacji akumulatora, zbyt niskim napięciu akumulatora, przeciążeniu wyjścia		
Wskaźniki			
Wskaźnik LED stanu pracy	Yes		
Wskaźnik LED odwróconej biegunowości akumulatora	Yes		
Obwód wyjścia alarmowego			
Typ wyjścia	1 przekaźnik		
Pojemność znamionowa	5A 30VDC		
Właściwości mechaniczne			
Materiał obudowy	Internal panel mounting		
Typ zacisków	Stałe		
Montaż	Szyna DIN 35 mm lub montaż śrubowy		
Masa	g	710	
Warunki otoczenia			
Temperatura			
Temperatura pracy		min.	°C -30
		maks.	°C +55
Temperatura składowania		min.	°C -30
		maks.	°C +80
Stopień ochrony	IP20		
Wymiary			



Schemat połączeń elektrycznych



Certyfikaty i zgodność

Zgodność

CSA C22.2 n°60950-1

IEC/EN/BS 61000-6-2

IEC/EN/BS 61000-6-3

IEC/EN/BS 62368-1

UL 60950-1

Certyfikaty

cURus

EAC

Klasyfikacja ETIM

ETIM 8,0

EC000359 -
Uniwersalna
ładowarka
akumulatora