



Przeznaczenie produktu

Seria produktu

Typ

Automatyczne ładowarki akumulatorów BCF
Jednofazowa automatyczna ładowarka akumulatorów z 1 poziomem ładowania do akumulatorów kwasowo-olowiowych, obsługowych i bezobsługowych

Zasilanie

Napięcie znamionowe Us

min.	VAC	100
maks.	VAC	240 ±10%

Częstotliwość robocza

min.	Hz	50 ±5%
maks.	Hz	60 ±5%

Pobór mocy

Maksymalny	VA	80
Maksymalny	W	40

Maksymalne rozproszenie mocy

W	6
---	---

Bezpiecznik wewnętrzny

A	2
---	---

Cykl ładowania

Normy referencyjne

IEC62368-1

Typ akumulatora

kwasowo-olowiowy

Napięcie akumulatora

VDC 12

Napięcie ładowania (Uc)

13.6 VDC

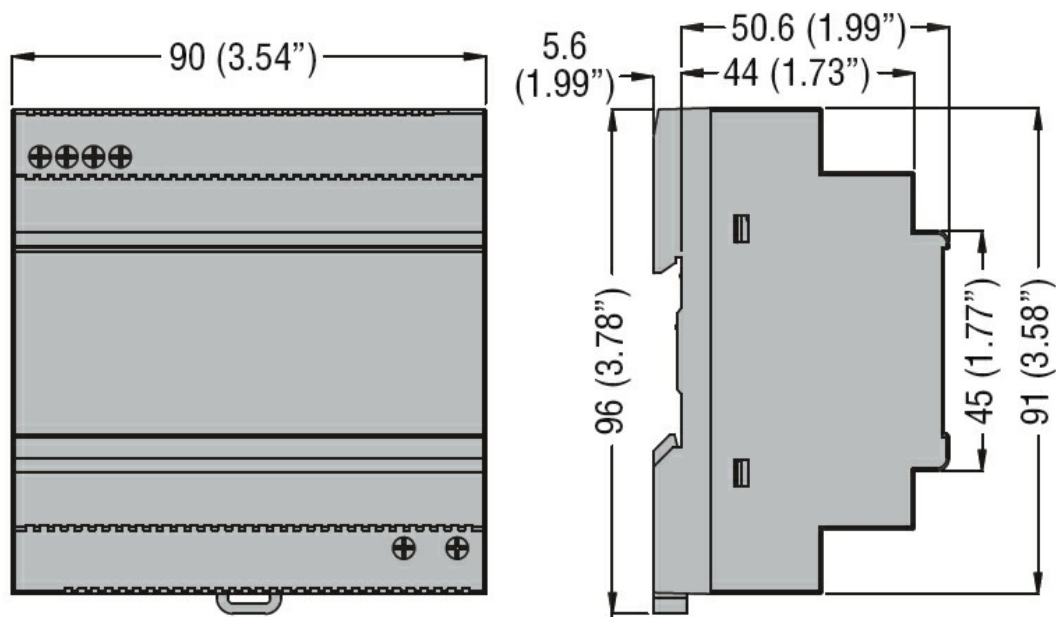
Prąd ładowania (Ic)

A 2.5

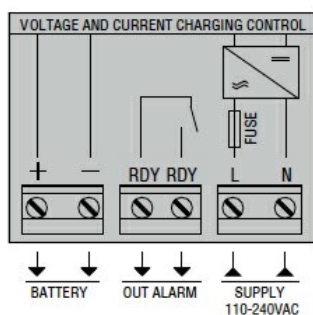
Regulacja prądu ładowania

% Ic Stałe

Zabezpieczenia	Bezpiecznik na wejściu sieci; Blokada ładowania przy: zwarceniu na zaciskach akumulatora, odwrotnej polaryzacji akumulatora, zbyt niskim napięciu akumulatora, przeciążeniu wyjścia		
Wskaźniki			
Wskaźnik LED odwróconej biegunowości akumulatora	Yes		
Obwód wyjścia alarmowego			
Typ wyjścia	1 przekaźnik		
Pojemność znamionowa	3A 250VAC AC1		
Właściwości mechaniczne			
Materiał obudowy	Modular DIN rail mounting		
Typ zacisków	Stałe		
Montaż	Szyna DIN 35 mm lub montaż śrubowy		
Masa	g	332	
Warunki otoczenia			
Temperatura			
Temperatura pracy			
	min.	°C	-40
	maks.	°C	+51
Temperatura składowania			
	min.	°C	-40
	maks.	°C	+85
Stopień ochrony	IP20		
Wymiary			



Schemat połączeń elektrycznych



Certyfikaty i zgodność

Zgodność

IEC/EN/BS 60100-6-2

IEC/EN/BS 61000-6-3

IEC/EN/BS 62368-1

Certyfikaty

cURus

EAC

Klasyfikacja ETIM

ETIM 8,0

EC000359 -
Uniwersalna
ładowarka
akumulatora