



Przeznaczenie produktu

Seria produktu

Typ

Automatyczne ładowarki akumulatorów BCF  
Jednofazowa automatyczna ładowarka akumulatorów z 1 poziomem ładowania do akumulatorów kwasowo-ołowiowych, obsługowych i bezobsługowych

#### Zasilanie

Napięcie znamionowe Us

|       |     |          |
|-------|-----|----------|
| min.  | VAC | 100      |
| maks. | VAC | 240 ±10% |

Częstotliwość robocza

|       |    |        |
|-------|----|--------|
| min.  | Hz | 50 ±5% |
| maks. | Hz | 60 ±5% |

Pobór mocy

|            |    |    |
|------------|----|----|
| Maksymalny | VA | 80 |
| Maksymalny | W  | 39 |

Maksymalne rozproszenie mocy

|   |   |
|---|---|
| W | 6 |
|---|---|

Bezpiecznik wewnętrzny

|   |   |
|---|---|
| A | 2 |
|---|---|

#### Cykl ładowania

Normy referencyjne

IEC62368-1

Typ akumulatora

kwasowo-ołowiowy

Napięcie akumulatora

VDC 24

Napięcie ładowania (Uc)

27.2 VDC

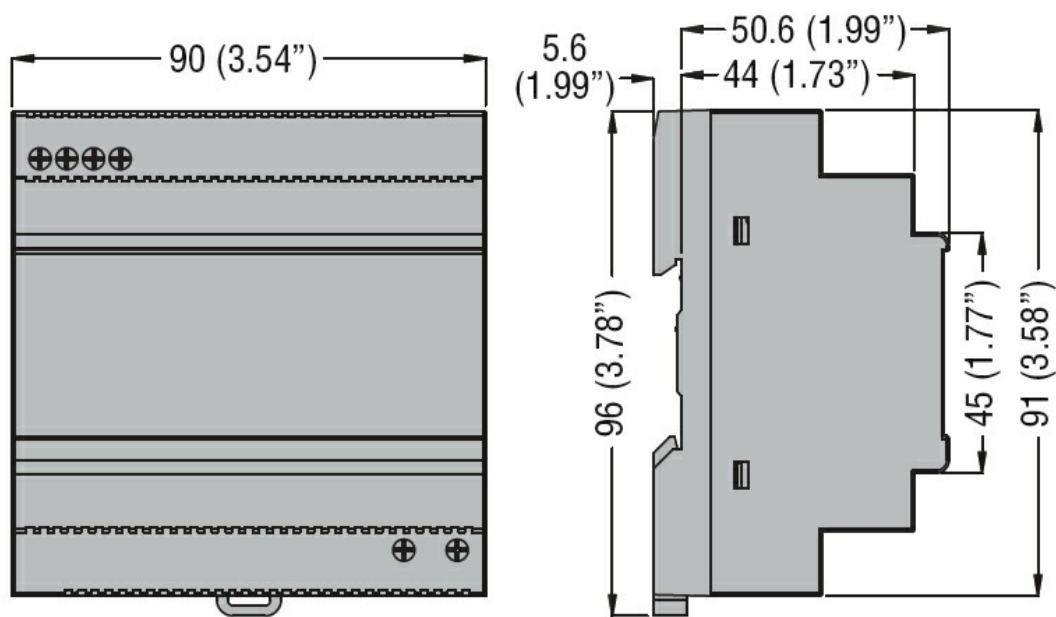
Prąd ładowania (Ic)

A 1.25

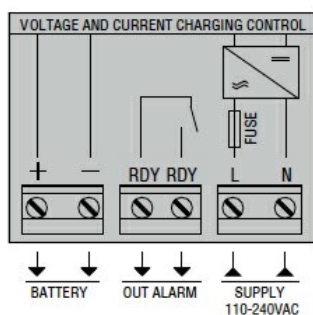
Regulacja prądu ładowania

% Ic Stałe

|  |   |     |     |
|--|---|-----|-----|
| Zabezpieczenia                                   | Bezpiecznik na wejściu sieci;<br>Blokada ładowania przy: zwarcu na zaciskach akumulatora, odwrotnej polaryzacji akumulatora, zbyt niskim napięciu akumulatora, przeciążeniu wyjścia |     |     |
| <b>Wskaźniki</b>                                 |   |     |     |
| Wskaźnik LED odwróconej biegunowości akumulatora | Yes   |     |     |
| <b>Obwód wyjścia alarmowego</b>                  |   |     |     |
| Typ wyjścia                                      | 1 przekaźnik  |     |     |
| Pojemność znamionowa                             | AC1: 3A 250VAC  |     |     |
| <b>Właściwości mechaniczne</b>                   |   |     |     |
| Materiał obudowy                                 | Modular DIN rail mounting   |     |     |
| Typ zacisków                                     | Stałe   |     |     |
| Montaż   | Szyna DIN 35 mm lub montaż śrubowy  |     |     |
| Masa   | g   | 332 |     |
| <b>Warunki otoczenia</b>                         |   |     |     |
| Temperatura                                      |   |     |     |
| Temperatura pracy                                |   |     |     |
|  | min.  | °C  | -40 |
|  | maks.   | °C  | +51 |
| Temperatura składowania                          |   |     |     |
|  | min.  | °C  | -40 |
|  | maks.   | °C  | +85 |
| Stopień ochrony                                  | IP20  |     |     |
| <b>Wymiary</b>                                   |   |     |     |



### Schemat połączeń elektrycznych



### Certyfikaty i zgodność

#### Zgodność

IEC/EN/BS 60100-6-2

IEC/EN/BS 61000-6-3

IEC/EN/BS 62368-1

#### Certyfikaty

cURus

EAC

### Klasyfikacja ETIM

ETIM 8,0

EC000359 -  
Uniwersalna  
ładowarka  
akumulatora