



Przeznaczenie produktu

Seria produktu

Typ

Automatyczne ładowarki akumulatorów BCE
Jednofazowa automatyczna ładowarka akumulatorów z 1 poziomem ładowania do akumulatorów kwasowo-ołowiowych, obsługowych i bezobsługowych

Zasilanie

Napięcie znamionowe Us

min.	VAC	220
maks.	VAC	240 ±10%

Częstotliwość robocza

min.	Hz	50 ±5%
maks.	Hz	60 ±5%

Pobór mocy

Maksymalny	VA	166
Maksymalny	W	26

Cykl ładowania

Normy referencyjne

IEC60335-2-29

Typ akumulatora

kwasowo-ołowiowy

Napięcie akumulatora

VDC 24

Napięcie ładowania (Uc)

27.6

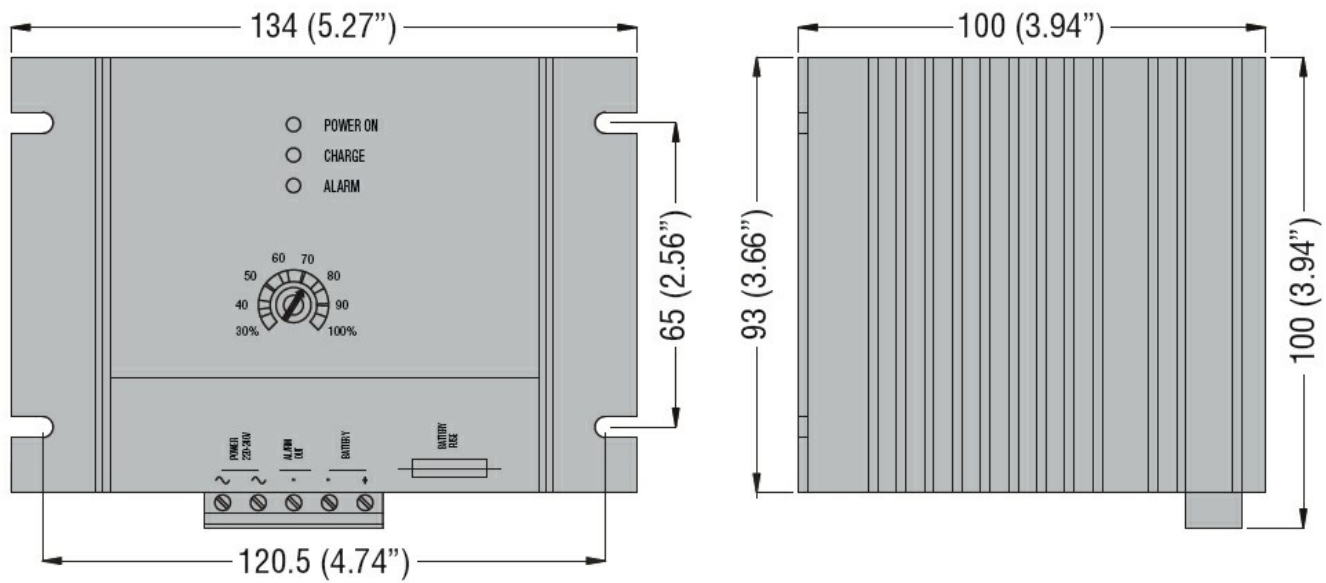
Prąd ładowania (Ic)

A 2.5

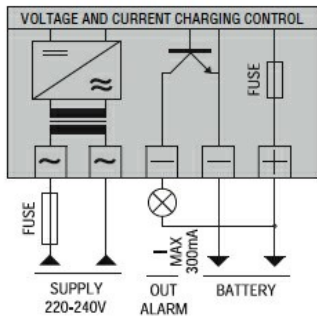
Regulacja prądu ładowania

% Ic 30 do 100

Zabezpieczenia	Bezpiecznik na wyjściu do akumulatora; Blokada ładowania przy: zwarcie na zaciskach akumulatora, odwrotnej polaryzacji akumulatora, zbyt niskim napięciu akumulatora, przeciążeniu wyjścia i odłączonym akumulatorze		
Bezpiecznik zewnętrzny	1		
Wskaźniki			
Wskaźnik LED stanu pracy	Yes		
Wskaźnik LED odwróconej biegunowości akumulatora	Yes		
Obwód wyjścia alarmowego			
Typ wyjścia	Tranzystor NPN		
Właściwości mechaniczne			
Materiał obudowy	Internal panel mounting		
Typ zacisków	Wyciągane/wtykow		
Montaż	Montaż śrubowy		
Masa	g	1992	
Warunki otoczenia			
Temperatura	Temperatura pracy		
	min.	°C	-10
	maks.	°C	+50
	Temperatura składowania		
	min.	°C	-30
	maks.	°C	+80
Stopień ochrony	IP00		
Wymiary			



Schemat połączeń elektrycznych



Certyfikaty i zgodność

Zgodność

IEC/EN 60335-2-29

Certyfikaty

EAC

Klasyfikacja ETIM

ETIM 8,0

EC000359 -
Uniwersalna
ładowarka
akumulatora