



Denominazione del prodotto	Carica batterie automatici
Tipo	BCG
Tipo	Carica batteria automatico monofase 1 livello di carica per batterie al piombo sigillate e non

Alimentazione

Tensione nominale Us	min	VAC	110
	max	VAC	240 ±10%
Frequenza di impiego	min	Hz	50 ±10%
	max	Hz	60 ±10%
Potenza assorbita	max	VA	284
	max	W	290
Fusibile interno		A	6.3

Ciclo di carica

Riferimento norme	IEC62368-1
Tipo di batteria	Batterie al piombo sigillate e non
Tensione batteria	VDC 12
Tensione di carica (Uc)	in pos. V1:13.8; V2:13.5
Boost	% Uc +4.4
Corrente di carica (Ic)	A 12
Regolazione corrente di carica	% Ic 20 a 100

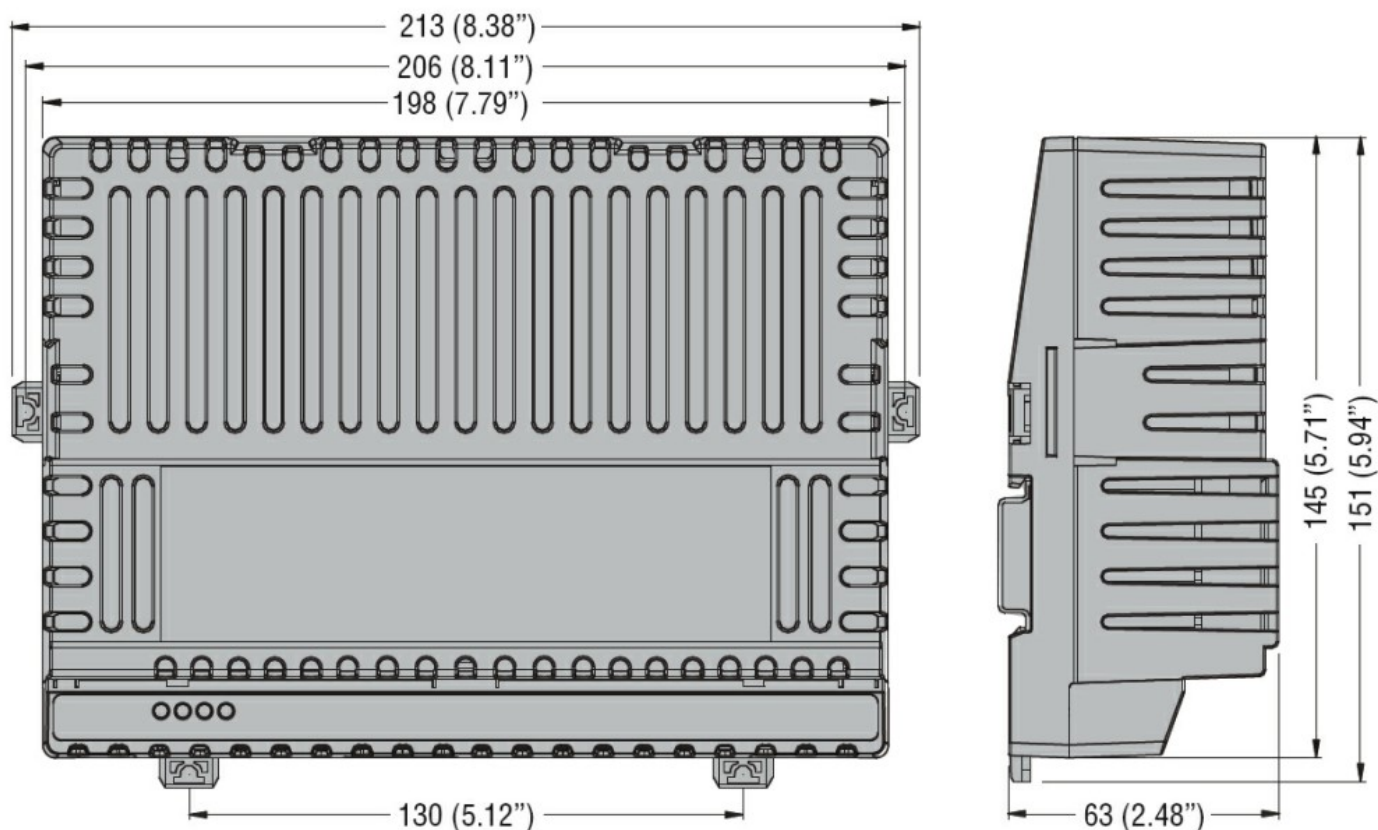
Protezioni	Fusibile alimentazione rete; Inibizione carica per: 1. cortocircuito sui morsetti batteria, 2. inversione polarità batteria, 3. tensione bassa ai poli batteria (<0,5 Ue), 4. sovraccarico uscita
------------	--

Segnalazioni

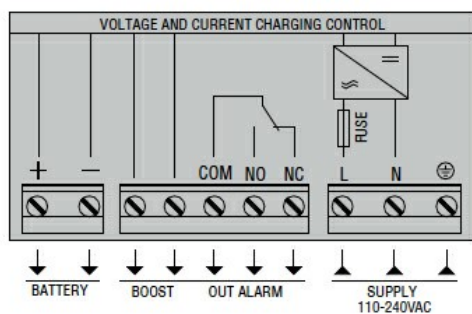
Indicazione LED condizione operativa	Yes
--------------------------------------	-----

LED inversione polarità	Yes
Circuito uscita allarme	
Tipo di uscita	1 relè
Portata nominale	5A 30VDC
Caratteristiche meccaniche	
Tipo custodia	Internal panel mounting
Attacchi tipo	Fissi
Fissaggio	Profilato omega 35mm (IEC/EN 60715) o a vite
Peso prodotto	g 710
Condizioni ambientali	
Temperatura	
Temperatura di impiego	min °C -30 max °C +55
Temperatura di stoccaggio	min °C -30 max °C +80
Grado di protezione	IP20

Dimensioni



Schemi elettrici



Omologazioni e conformità

Conformità

CSA C22.2 n°60950-1

IEC/EN/BS 61000-6-2

IEC/EN/BS 61000-6-3

IEC/EN/BS 62368-1

UL 60950-1

Omologazioni

cURus

EAC

Classificazione ETIM

ETIM 8.0

EC000359 -
caricabatterie
universale