



Denominazione del prodotto

Tipo

Tipo

Carica batterie automatici  
BCG  
Carica batteria automatico monofase 1 livello di carica per batterie al piombo sigillate e non

### Alimentazione

Tensione nominale Us

min	VAC	110
max	VAC	240 ±10%

Frequenza di impiego

min	Hz	50 ±10%
max	Hz	60 ±10%

Potenza assorbita

max	VA	230
max	W	97

Fusibile interno

A 4

### Ciclo di carica

Riferimento norme

IEC62368-1

Tipo di batteria

Batterie al piombo sigillate e non

Tensione batteria

VDC 12

Tensione di carica (Uc)

in pos. V1:13.8;  
V2:13.5

Boost

% Uc +4.4

Corrente di carica (Ic)

A 6

Regolazione corrente di carica

% Ic 20 a 100

Protezioni

Fusibile alimentazione rete; Inibizione carica per:  
1. cortocircuito sui morsetti batteria,  
2. inversione polarità batteria,  
3. tensione bassa ai poli batteria (<0,5 Ue), 4. sovraccarico uscita

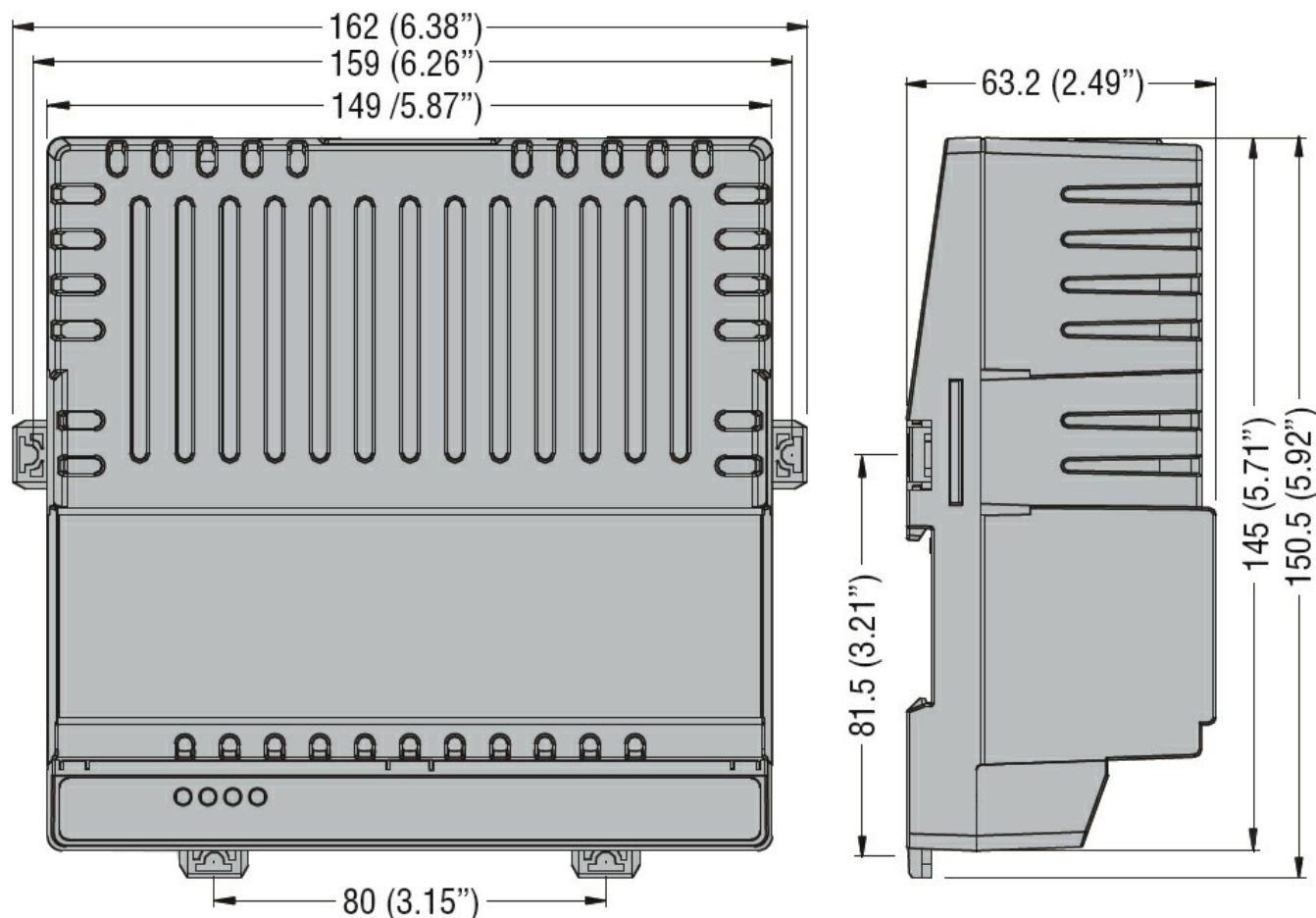
### Segnalazioni

Indicazione LED condizione operativa

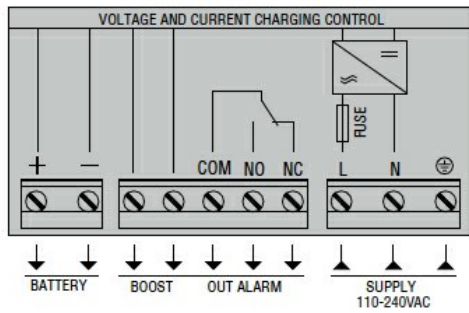
Yes

LED inversione polarità	Yes	
<b>Circuito uscita allarme</b>		
Tipo di uscita	1 relè	
Portata nominale	5A 30VDC	
<b>Caratteristiche meccaniche</b>		
Tipo custodia	Internal panel mounting	
Attacchi tipo	Fissi	
Fissaggio	Profilato omega 35mm (IEC/EN 60715) o a vite	
Peso prodotto	g	532
<b>Condizioni ambientali</b>		
Temperatura		
Temperatura di impiego		
	min	°C -30
	max	°C +55
Temperatura di stoccaggio		
	min	°C -30
	max	°C +80
Grado di protezione	IP20	

**Dimensioni**



**Schemi elettrici**



### Omologazioni e conformità

#### Conformità

CSA C22.2 n°60950-1

IEC/EN/BS 61000-6-2

IEC/EN/BS 61000-6-3

IEC/EN/BS 62368-1

UL 60950-1

#### Omologazioni

cURus

EAC

### Classificazione ETIM

ETIM 8.0

EC000359 -  
caricabatterie  
universale