



Denominazione del prodotto

Tipo

Tipo

Carica batterie automatici
BCG
Carica batteria automatico monofase 1 livello di carica per batterie al piombo sigillate e non

Alimentazione

Tensione nominale Us

min	VAC	110
max	VAC	240 ±10%

Frequenza di impiego

min	Hz	50 ±10%
max	Hz	60 ±10%

Potenza assorbita

max	VA	364
max	W	158

Fusibile interno

A	6.3
---	-----

Ciclo di carica

Riferimento norme

IEC62368-1

Tipo di batteria

Batterie al piombo sigillate e non

Tensione batteria

VDC	24
-----	----

Tensione di carica (Uc)

in pos. V1:27.6;
V2:27.0

Boost

% Uc	+4.4
------	------

Corrente di carica (Ic)

A	5
---	---

Regolazione corrente di carica

% Ic	20 a 100
------	----------

Protezioni

Fusibile alimentazione rete; Inibizione carica per:
1. cortocircuito sui morsetti batteria,
2. inversione polarità batteria,
3. tensione bassa ai poli batteria (<0,5 Ue), 4. sovraccarico uscita

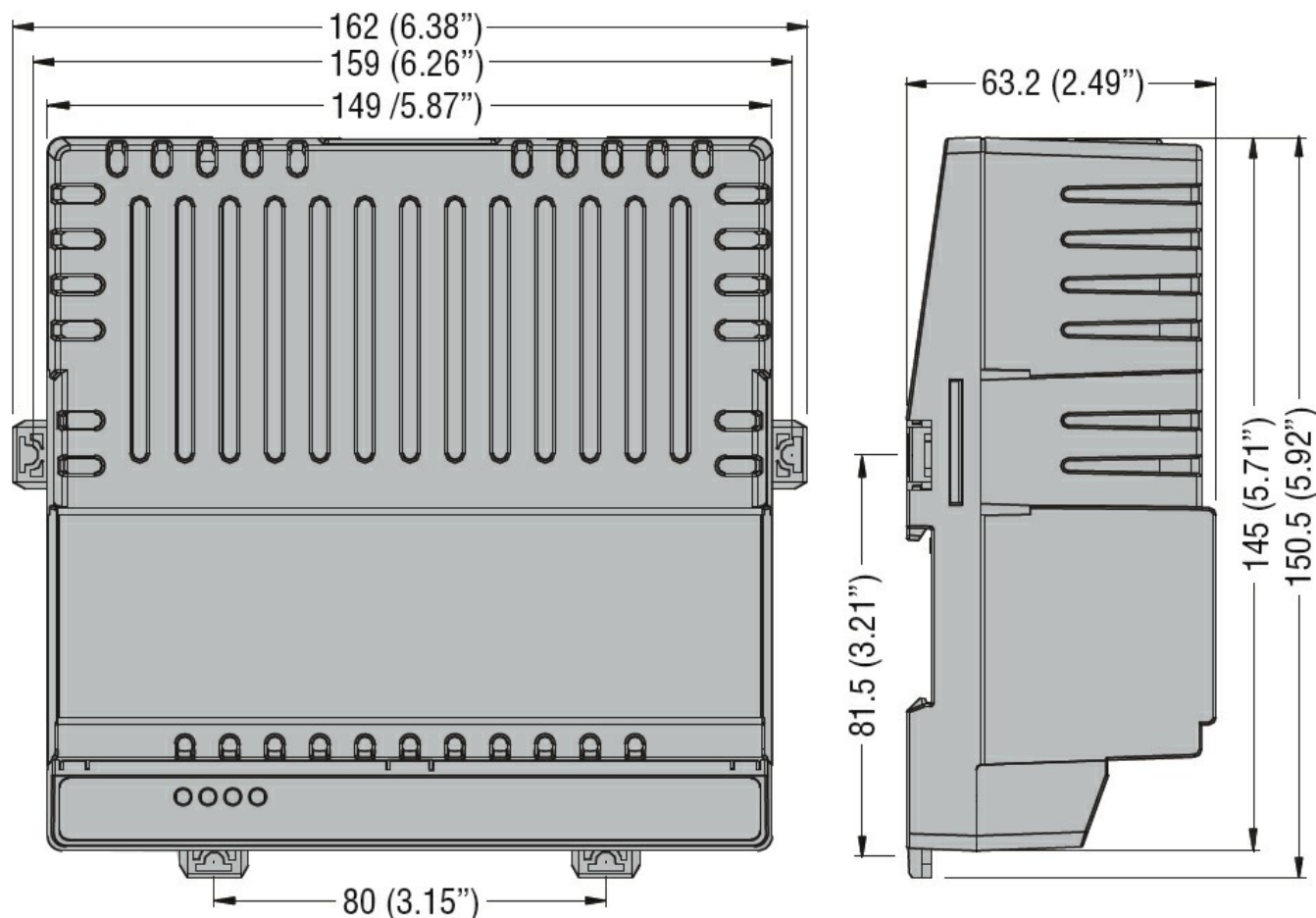
Segnalazioni

Indicazione LED condizione operativa

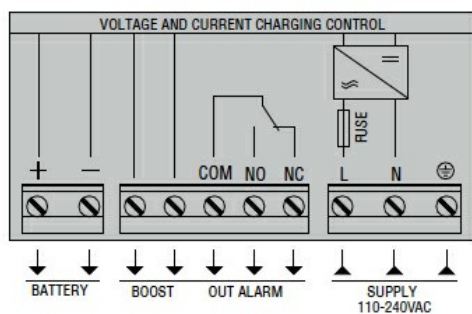
Yes

LED inversione polarità	Yes	
Circuito uscita allarme		
Tipo di uscita	1 relè	
Portata nominale	5A 30VDC	
Caratteristiche meccaniche		
Tipo custodia	Internal panel mounting	
Attacchi tipo	Fissi	
Fissaggio	Profilato omega 35mm (IEC/EN 60715) o a vite	
Peso prodotto	g	532
Condizioni ambientali		
Temperatura	Temperatura di impiego	
	min °C	-30
	max °C	+55
	Temperatura di stoccaggio	
	min °C	-30
	max °C	+80
Grado di protezione	IP20	

Dimensioni



Schemi elettrici



Omologazioni e conformità

Conformità

CSA C22.2 n°60950-1

IEC/EN/BS 61000-6-2

IEC/EN/BS 61000-6-3

IEC/EN/BS 62368-1

UL 60950-1

Omologazioni

cURus

EAC

Classificazione ETIM

ETIM 8.0

EC000359 -
caricabatterie
universale