



| | |
|----------------------------|--|
| Denominazione del prodotto | Carica batterie automatici |
| Tipo | BCF |
| Tipo | Carica batteria automatico monofase 1 livello di carica per batterie al piombo |

Alimentazione

| | | | |
|---------------------------|-----|-----|----------|
| Tensione nominale Us | min | VAC | 100 |
| | max | VAC | 240 ±10% |
| Frequenza di impiego | min | Hz | 50 ±5% |
| | max | Hz | 60 ±5% |
| Potenza assorbita | max | VA | 150 |
| | max | W | 77 |
| Potenza massima dissipata | | W | 9 |
| Fusibile interno | | A | 2 |

Ciclo di carica

| | |
|--------------------------------|------------|
| Riferimento norme | IEC62368-1 |
| Tipo di batteria | Al piombo |
| Tensione batteria | VDC 24 |
| Tensione di carica (Uc) | 27.2 VDC |
| Corrente di carica (Ic) | A 2.5 |
| Regolazione corrente di carica | % Ic Fissi |

| | |
|------------|---|
| Protezioni | Fusibile alimentazione rete; Inibizione carica per: 1.cortocircuito sui morsetti batteria, 2. inversione polarità batteria, 3. tensione bassa ai poli batteria (<0,5 Ue), 4. sovraccarico uscita |
|------------|---|

Segnalazioni

| | |
|-------------------------|-----|
| LED inversione polarità | Yes |
|-------------------------|-----|

Circuito uscita allarme

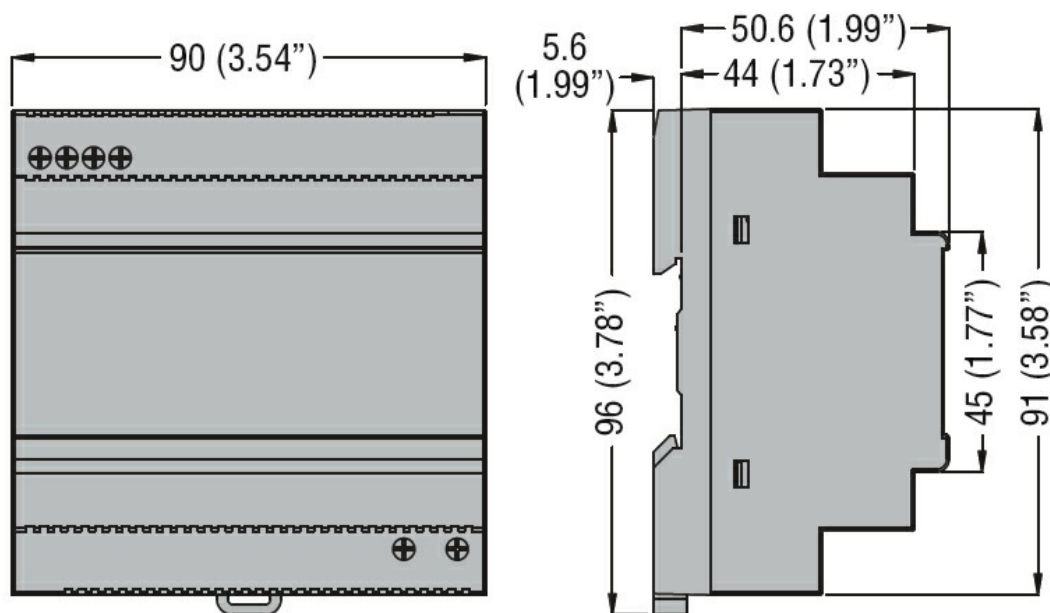
| | |
|----------------|--------|
| Tipo di uscita | 1 relè |
|----------------|--------|

| | |
|------------------|----------------|
| Portata nominale | AC1: 3A 250VAC |
|------------------|----------------|

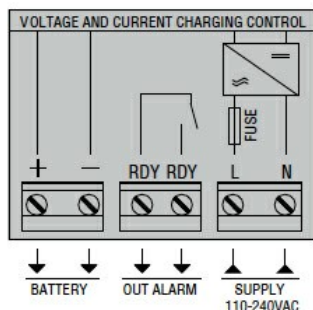
Caratteristiche meccaniche

| | | | |
|------------------------------|--|--------|-----|
| Tipo custodia | Modular DIN rail mounting | | |
| Attacchi tipo | Fissi | | |
| Fissaggio | Profilato omega 35mm (IEC/EN 60715) o a vite | | |
| Peso prodotto | g | 332 | |
| Condizioni ambientali | | | |
| Temperatura | Temperatura di impiego | min °C | -40 |
| | | max °C | +51 |
| | Temperatura di stoccaggio | min °C | -40 |
| | | max °C | +85 |
| Grado di protezione | IP20 | | |

Dimensioni



Schemi elettrici



Omologazioni e conformità

Conformità

IEC/EN/BS 60100-6-2

IEC/EN/BS 61000-6-3

IEC/EN/BS 62368-1

Omologazioni

cURus

EAC

Classificazione ETIM

ETIM 8.0

EC000359 -
caricabatterie
universale