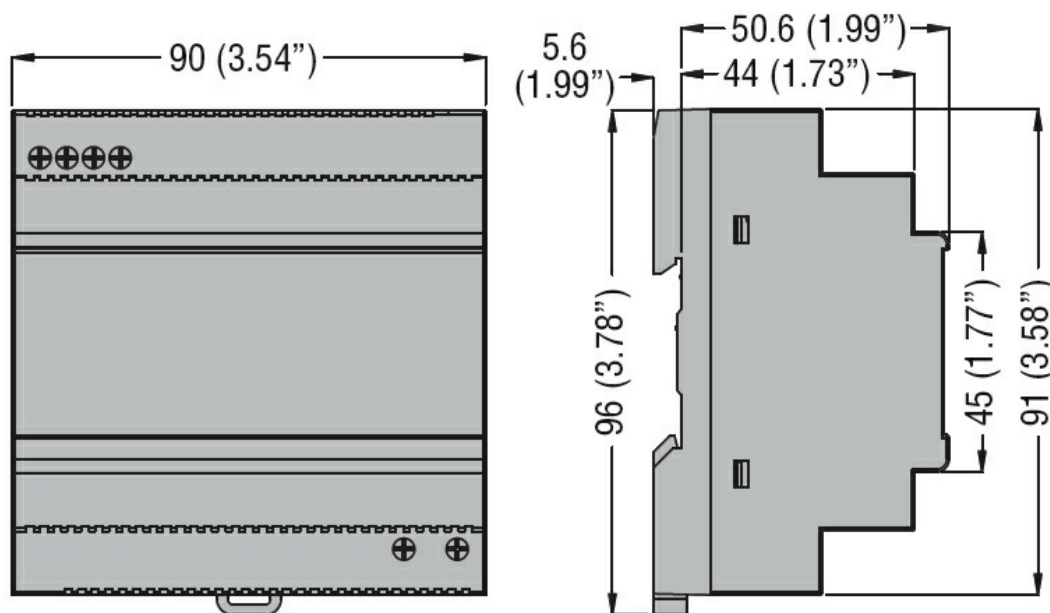




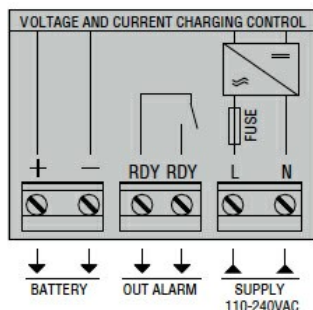
Denominazione del prodotto	Carica batterie automatici		
Tipo	BCF		
Tipo	Carica batteria automatico monofase 1 livello di carica per batterie al piombo		
<b>Alimentazione</b>			
Tensione nominale Us	min	VAC	100
	max	VAC	240 ±10%
Frequenza di impiego	min	Hz	50 ±5%
	max	Hz	60 ±5%
Potenza assorbita	max	VA	80
	max	W	40
Potenza massima dissipata		W	6
Fusibile interno		A	2
<b>Ciclo di carica</b>			
Riferimento norme			IEC62368-1
Tipo di batteria			Al piombo
Tensione batteria		VDC	12
Tensione di carica (Uc)			13.6 VDC
Corrente di carica (Ic)		A	2.5
Regolazione corrente di carica		% Ic	Fissi
Protezioni			Fusibile alimentazione rete; Inibizione carica per: 1. cortocircuito sui morsetti batteria, 2. inversione polarità batteria, 3. tensione bassa ai poli batteria (<0,5 Ue), 4. sovraccarico uscita
<b>Segnalazioni</b>			
LED inversione polarità			Yes
<b>Circuito uscita allarme</b>			
Tipo di uscita			1 relè
Portata nominale			3A 250VAC AC1
<b>Caratteristiche meccaniche</b>			

Tipo custodia	Modular DIN rail mounting		
Attacchi tipo	Fissi		
Fissaggio	Profilato omega 35mm (IEC/EN 60715) o a vite		
Peso prodotto	g	332	
<b>Condizioni ambientali</b>			
Temperatura	Temperatura di impiego	min °C	-40
		max °C	+51
	Temperatura di stoccaggio	min °C	-40
		max °C	+85
Grado di protezione	IP20		

**Dimensioni**



**Schemi elettrici**



**Omologazioni e conformità**

Conformità

IEC/EN/BS 60100-6-2

IEC/EN/BS 61000-6-3

IEC/EN/BS 62368-1

Omologazioni

cURus

---

EAC

Classificazione ETIM

ETIM 8.0

EC000359 -  
caricabatterie  
universale