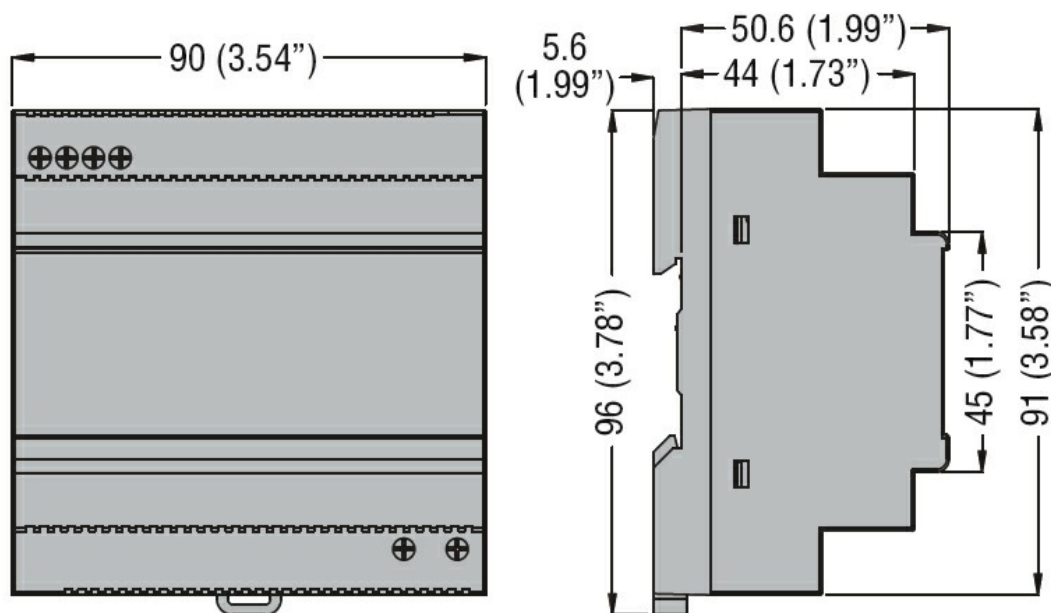




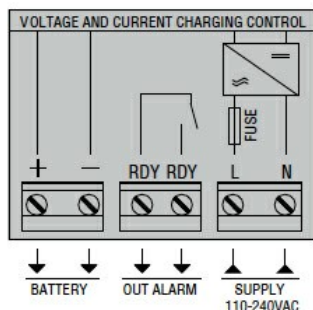
Denominazione del prodotto	Carica batterie automatici		
Tipo	BCF		
Tipo	Carica batteria automatico monofase 1 livello di carica per batterie al piombo		
Alimentazione			
Tensione nominale Us	min	VAC	100
	max	VAC	240 ±10%
Frequenza di impiego	min	Hz	50 ±5%
	max	Hz	60 ±5%
Potenza assorbita	max	VA	80
	max	W	39
Potenza massima dissipata		W	6
Fusibile interno		A	2
Ciclo di carica			
Riferimento norme			IEC62368-1
Tipo di batteria			Al piombo
Tensione batteria		VDC	24
Tensione di carica (Uc)			27.2 VDC
Corrente di carica (Ic)		A	1.25
Regolazione corrente di carica		% Ic	Fissi
Protezioni			Fusibile alimentazione rete; Inibizione carica per: 1. cortocircuito sui morsetti batteria, 2. inversione polarità batteria, 3. tensione bassa ai poli batteria (<0,5 Ue), 4. sovraccarico uscita
Segnalazioni			
LED inversione polarità			Yes
Circuito uscita allarme			
Tipo di uscita			1 relè
Portata nominale			AC1: 3A 250VAC
Caratteristiche meccaniche			

Tipo custodia	Modular DIN rail mounting		
Attacchi tipo	Fissi		
Fissaggio	Profilato omega 35mm (IEC/EN 60715) o a vite		
Peso prodotto	g	332	
Condizioni ambientali			
Temperatura	Temperatura di impiego	min °C	-40
		max °C	+51
	Temperatura di stoccaggio	min °C	-40
		max °C	+85
Grado di protezione	IP20		

Dimensioni



Schemi elettrici



Omologazioni e conformità

Conformità

IEC/EN/BS 60100-6-2

IEC/EN/BS 61000-6-3

IEC/EN/BS 62368-1

Omologazioni

cURus

EAC

Classificazione ETIM

ETIM 8.0

EC000359 -
caricabatterie
universale