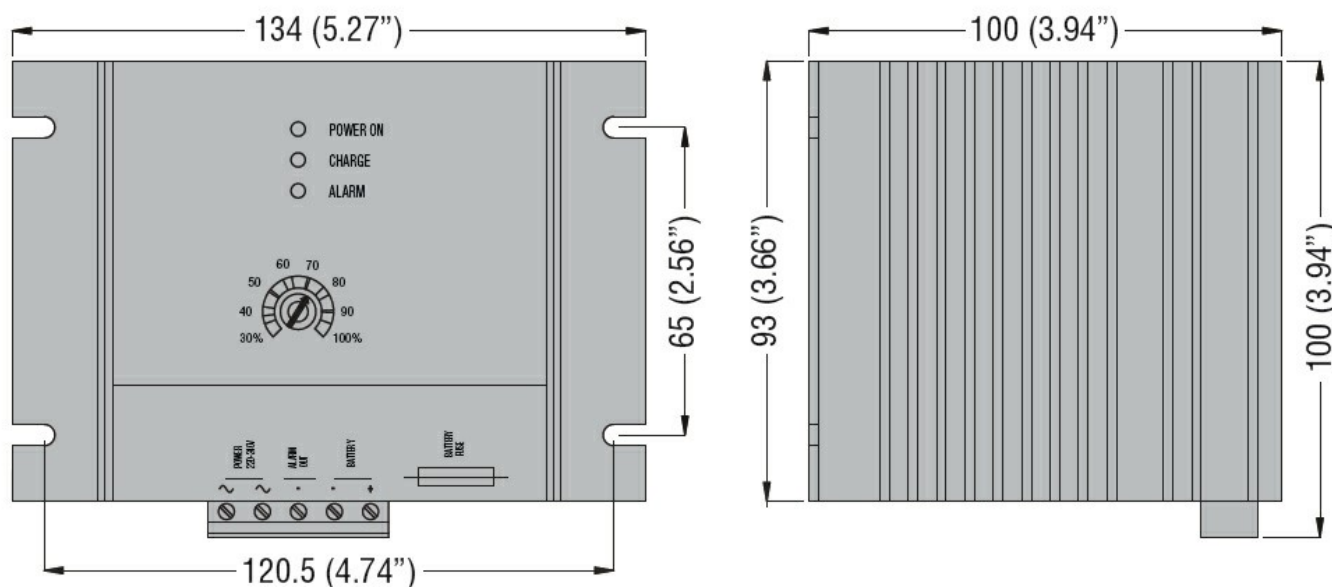




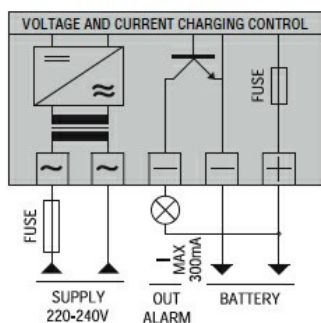
Denominazione del prodotto	Carica batterie automatici		
Tipo	BCE		
Tipo	Carica batteria automatico monofase 1 livello di carica per batterie al piombo		
Alimentazione			
Tensione nominale Us	min	VAC	220
	max	VAC	240 ±10%
Frequenza di impiego	min	Hz	50 ±5%
	max	Hz	60 ±5%
Potenza assorbita	max	VA	117
	max	W	24
Ciclo di carica			
Riferimento norme	IEC60335-2-29		
Tipo di batteria	Al piombo		
Tensione batteria	VDC	12	
Tensione di carica (Uc)	13.8		
Corrente di carica (Ic)	A	3	
Regolazione corrente di carica	% Ic	30 a 100	
Protezioni	Fusibile di uscita della batteria; Inibizione carica per: 1.cortocircuito sui morsetti batteria, 2. inversione polarità batteria, 3. tensione bassa ai poli batteria (<0,5 Ue), 4. sovraccarico uscita		
Fusibile esterno	1		
Segnalazioni			
Indicazione LED condizione operativa	Yes		
LED inversione polarità	Yes		
Circuito uscita allarme			
Tipo di uscita	Transistor NPN		
Caratteristiche meccaniche			

Tipo custodia				Internal panel mounting
Attacchi tipo				Estraibili
Fissaggio				A vite
Peso prodotto	g			1984
Condizioni ambientali				
Temperatura	Temperatura di impiego			
	min	°C	-10	
	max	°C	+50	
	Temperatura di stoccaggio			
	min	°C	-30	
	max	°C	+80	
Grado di protezione				IP00

Dimensioni



Schemi elettrici



Omologazioni e conformità

Conformità

IEC/EN 60335-2-29

Omologazioni

EAC

Classificazione ETIM

ETIM 8.0

EC000359 -
caricabatterie
universale