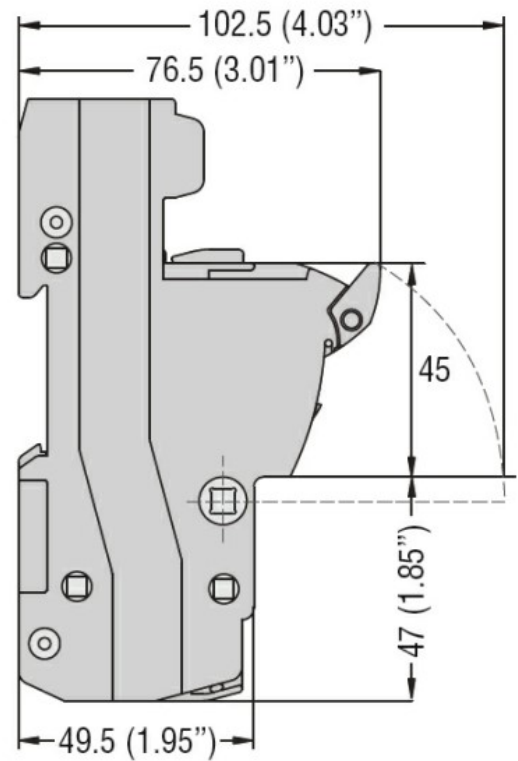
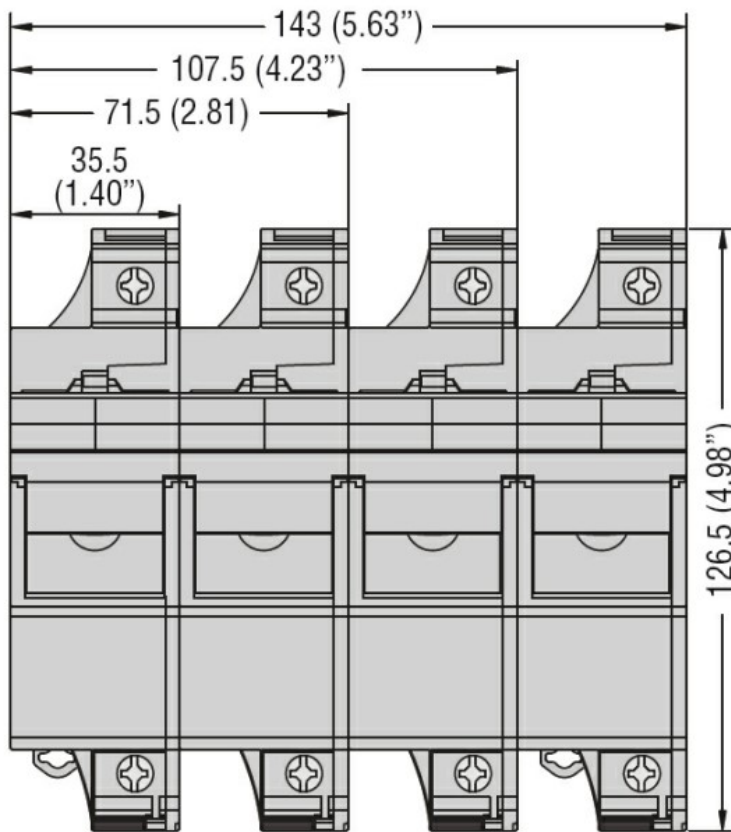




Denominazione del prodotto	FB		
Tipo	Fuse holder		
Numero di moduli DIN	2		
Tipo di tensione di funzionamento	AC		
<b>Caratteristiche elettriche</b>			
Categoria di utilizzazione	AC21B 690V		
Coefficiente di declassamento della corrente nominale $I_n$ in funzione della temperatura	20°C	1	
	30°C	0.95	
	40°C	0.9	
	50°C	0.8	
	60°C	0.7	
	70°C	0.5	
Coefficiente di declassamento della corrente nominale $I_n$ per portafusibili affiancati (poli)	1-4	1	
	5-6	0.8	
	7-9	0.7	
	≥10	0.6	
Corrente nominale ( $I_n$ )	A	100/125	
<b>Condizioni ambientali</b>			
Temperatura di impiego	min	°C	-20
	max	°C	70
Temperatura di stoccaggio	min	°C	-40
	max	°C	80
Altitudine massima	m	3000	
<b>Caratteristiche meccaniche</b>			
Posizione di montaggio	Normale Ammessa	Piano verticale Qualsiasi	
Fissaggio	Guida DIN 35mm		
Coppia di serraggio terminali	max	Nm	4
	max	Ibin	2.9
Sezione dei conduttori	Flessibili max (IEC)	mm <sup>2</sup>	35
	flessibili max (AWG/kcmil)		2
	Rigidi max (IEC)	mm <sup>2</sup>	50
	rigidi max (AWG/kcmil)		1
Peso prodotto	g	167	
<b>Tolleranze e protezioni</b>			
Grado di protezione IP frontale	IP20		
<b>Dimensioni</b>			



### Schemi elettrici



### Omologazioni e conformità

#### Omologazioni

CSA C22.2 n°4248.1

IEC/EN 60269-1

IEC/EN 60269-2

IEC/EN 60947-1

IEC/EN 60947-3

UL 4248-1

#### Certificazioni

cURus

EAC

### Classificazione ETIM

ETIM 8.0

EC002705 -  
Supporto per  
fusibile cilindrico