



Denominazione del prodotto

Contattore di
potenza
BF26

Tipo

Caratteristiche dei contatti

Numero di poli	Nr.	4
Tensione nominale di isolamento IEC/EN	V	690
Tensione nominale di tenuta ad impulso (Uimp)	kV	6
Frequenza di impiego	min	Hz 25
	max	Hz 400
Corrente convenzionale termica in aria libera Ith IEC	A	45
Corrente di impiego Ie	AC-1 (≤40°C)	A 45
	AC-1 (≤55°C)	A 36
	AC-1 (≤70°C)	A 32
	AC-3 (≤440V ≤55°C)	A 26
	AC-4 (400V)	A 11.5
Potenza nominale AC-1 (T≤40°C)	230V	kW 17
	400V	kW 30
	500V	kW 37
	690V	kW 51
Corrente max Ie in DC1 con L/R ≤ 1ms con 1 poli in serie	≤24V	A 25
	48V	A 21
	75V	A 18
	110V	A 6
	220V	A -
	Corrente max Ie in DC1 con L/R ≤ 1ms con 2 poli in serie	≤24V
48V		A 28
75V		A 25
110V		A 22
220V		A 2
Corrente max Ie in DC1 con L/R ≤ 1ms con 3 poli in serie		≤24V
	48V	A 28
	75V	A 25
	110V	A 24
	220V	A 20
	Corrente max Ie in DC1 con L/R ≤ 1ms con 4 poli in serie	≤24V
48V		A 28
75V		A 25
110V		A 24
220V		A 26

Corrente max le in DC3-DC5 con L/R ≤ 15ms con 1 poli in serie

≤24V	A	18
48V	A	15
75V	A	13
110V	A	2
220V	A	–

Corrente max le in DC3-DC5 con L/R ≤ 15ms con 2 poli in serie

≤24V	A	20
48V	A	20
75V	A	18
110V	A	13
220V	A	3

Corrente max le in DC3-DC5 con L/R ≤ 15ms con 3 poli in serie

≤24V	A	25
48V	A	25
75V	A	20
110V	A	18
220V	A	19

Corrente max le in DC3-DC5 con L/R ≤ 15ms con 4 poli in serie

≤24V	A	30
48V	A	30
75V	A	25
110V	A	20
220V	A	15

Corrente di breve durata ammissibile 10s (IEC/EN 60947-1)

A 210

Fusibile di protezione

gG (IEC)	A	50
aM (IEC)	A	32

Potere di chiusura (valore efficace)

A 260

Potere di apertura alla tensione

≤440V	A	208
500V	A	184
690V	A	168

Resistenza per polo (valore medio)

mΩ 2

Potenza dissipata per polo (valori medi)

Ith	W	4
AC3	W	1.4

Coppia di serraggio terminali

min	Nm	2.5
max	Nm	3
min	Ibin	1.8
max	Ibin	2.2

Coppia di serraggio terminali bobina

min	Nm	0.8
max	Nm	1
min	Ibft	0.8
max	Ibft	0.74

Numero max conduttori installabili contemporaneamente

Nr. 2

Sezione dei conduttori

Flessibili senza terminale

min	mm ²	2.5
max	mm ²	16

Flessibili con terminale

	min	mm ²	1
	max	mm ²	10
Flessibile con terminale a forcilla			
	min	mm ²	1
	max	mm ²	10
Protezione terminali di potenza secondo IEC/EN 60529			IP20 when wired
Caratteristiche meccaniche			
Posizione di montaggio			
	Normale	Piano verticale	
	Ammessa	±30°	
Fissaggio		A vite / guida DIN 35mm	
Peso prodotto		g	507
Manovre			
Durata meccanica		cycles	20000000
Durata elettrica		cycles	1600000
Informazioni relative alla sicurezza			
Performance level B10d secondo EN/ISO 13849-1			
	Carico nominale	cycles	1600000
	A vuoto	cycles	20000000
Contatto speculare secondo IEC 60947-4-1			Si
Compatibilità EMC secondo EN 60947-1			Si
Comando bobina AC			
Tensione nominale a 50/60Hz		V	230
Limiti di funzionamento			
Bobina a 50/60Hz alimentata a 50Hz			
Chiusura			
	min	%Us	80
	max	%Us	110
Rilascio			
	min	%Us	20
	max	%Us	55
Bobina a 50/60Hz alimentata a 60Hz			
Chiusura			
	min	%Us	85
	max	%Us	110
Rilascio			
	min	%Us	20
	max	%Us	55
Assorbimento medio a 20°C			
Bobina a 50/60Hz alimentata a 50Hz			
	Spunto	VA	75
	Servizio	VA	9
Bobina a 50/60Hz alimentata a 60Hz			
	Spunto	VA	70
	Servizio	VA	6.5
Bobina a 60Hz alimentata a 60Hz			
	Spunto	VA	75
	Servizio	VA	9
Dissipazione a ≤20°C 50Hz			W 2.5
Frequenza massima dei cicli			
Manovra meccanica		cycles/h	3600
Tempi di manovra			
Tempi medi con comando a Us			

in AC

Chiusura NA	min	ms	8
	max	ms	24
Rilascio NA	min	ms	5
	max	ms	15
Chiusura NC	min	ms	9
	max	ms	20
Rilascio NC	min	ms	9
	max	ms	17

Dati tecnici UL

Full-load current (FLA) per motore trifase

a 480V	A	21
a 600V	A	22

Potenza meccanica erogata con

Motore monofase in AC

110/120V	HP	2
230V	HP	5

Motore trifase in AC

200/208V	HP	7.5
220/230V	HP	7.5
460/480V	HP	15
575/600V	HP	20

General USE

Contattore

AC	A	45
----	---	----

Fusibile di protezione da corto circuito, 600V

High fault

Corrente di corto circuito	kA	100
Fusibile	A	100
Classe fusibile		J

Standard fault

Corrente di corto circuito	kA	5
Fusibile	A	100

Condizioni ambientali

Temperatura

Temperatura di impiego

min	°C	-50
max	°C	70

Temperatura di stoccaggio

min	°C	-60
max	°C	80

Altitudine massima

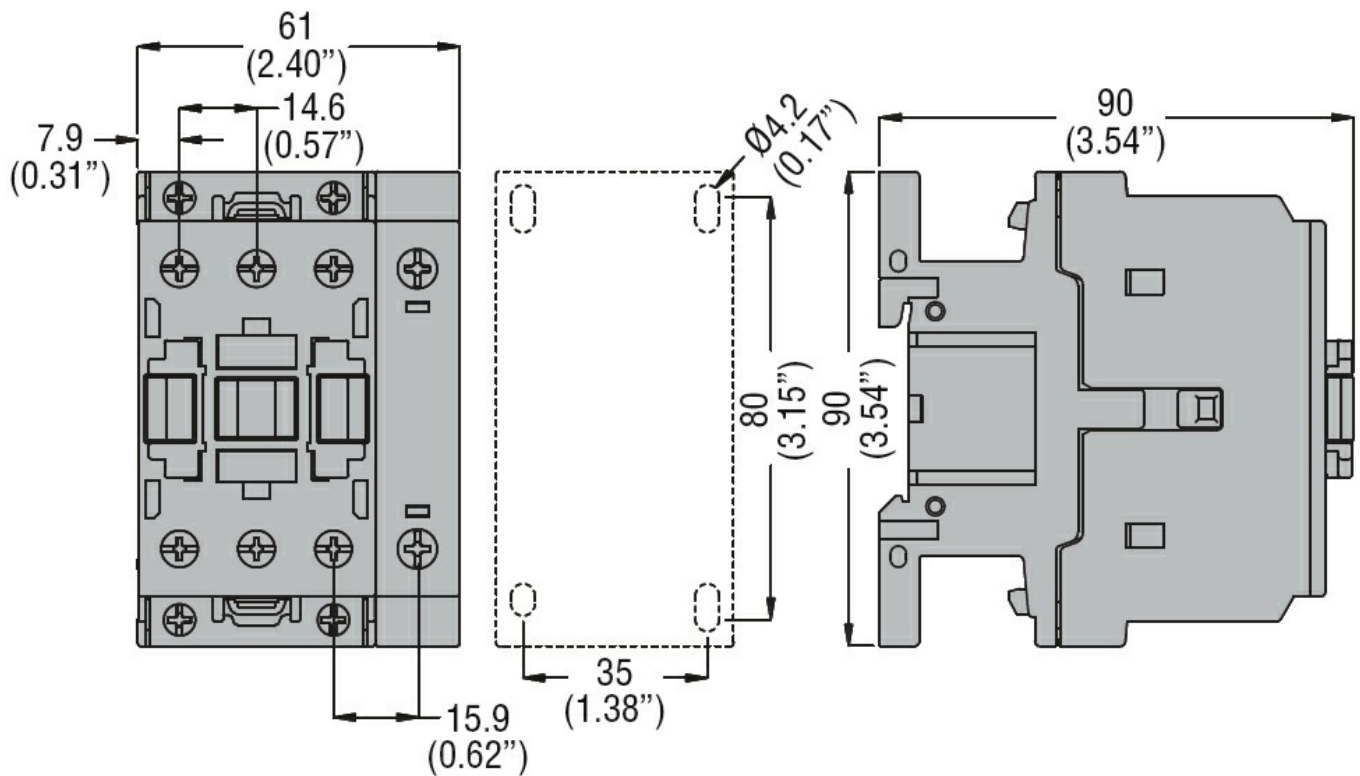
m	3000
---	------

Tolleranze e protezioni

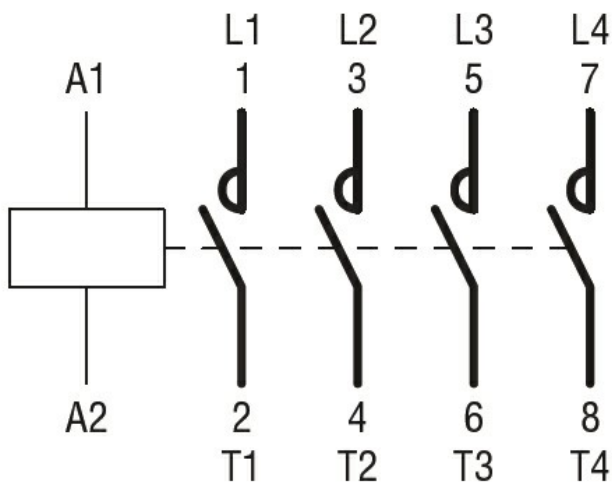
Grado di inquinamento

3

Dimensioni



Schemi elettrici



Omologazioni e conformità

Conformità

CSA C22.2 n° 60947-1
CSA C22.2 n° 60947-4-1
IEC/EN 60947-1
IEC/EN 60947-4-1
UL 60947-1
UL 60947-4-1

Omologazioni

CCC
cULus
EAC

Classificazione ETIM

ETIM 8.0

EC000066 -
Contatto per
commutazione in
C.A.